

Upute za instalaciju i uporabu

Fotonaponski moduli

Seriya proizvoda AC

ENERGY FOR A BETTER WORLD



KAZALO

1	UVOD	3
2	ZAKONI I PROPISI.....	3
3	OPĆE INFORMACIJE.....	4
3.1	Oznaka proizvoda	4
3.2	Opći propisi i sigurnosne mjere.....	5
3.3	Protupožarna zaštita	6
4	PROPISI ZA INSTALACIJU I MONTAŽU.....	6
4.1	Napomene o montaži.....	6
4.2	Odabir mjesta	7
4.3	poravnanje.....	7
5	MEHANIČKA INSTALACIJA.....	8
5.1	Montaža sa stezaljkama	8
5.2	Montaža pomoću montažnih rupa	10
5.3	Instalacija sa sustavima za umetanje	10
6	ELEKTRIČNE INSTALACIJE.....	11
6.1	električni dizajn	11
6.2	premosna dioda	12
6.3	Uzemljenje	12
7	ODRŽAVANJE I ČIŠĆENJE.....	13
7.1	Održavanje.....	13
7.2	čišćenje.....	13
8	IZUZEĆE OD ODGOVORNOSTI	13

1 Uvod

Hvala što ste odabrali solarne module AXITEC Energy GmbH & Co. KG (Axitec). Uz pravilan rad i održavanje, AXITEC solarni moduli će vam godinama osigurati čistu i obnovljivu solarnu energiju. Ovaj priručnik sadrži potrebne informacije o instalaciji, održavanju i sigurnosti. Riječ "modul" kako se koristi u ovom priručniku odnosi se na jedan ili više solarnih modula. Čuvajte ovaj priručnik na sigurnom mjestu za buduću upotrebu.

Nepoštivanje ovih uputa za instalaciju može rezultirati oštećenjem imovine i/ili osobnim ozljedama. AXITEC nije odgovoran za bilo kakvu štetu uzrokovanu ovom vrstom nepridržavanja.

Tvrtka Axitec Energy GmbH & Co. KG pridržava pravo na promjene dizajna i/ili tehničkih podataka svojih solarnih modula u svakom trenutku bez prethodne najave. Pritom je obvezujući jedino Tehnički list koji je na snazi u trenutku proizvodnje. Stoga se preporučuje da se prije narudžbe obavezno provjeri jesu li priloženi Tehnički listovi u najnovijoj verziji. Za izvođenje montažnih i drugih radova na solarnim modulima za referencu treba koristiti Tehničke listove i informacije za korisnike koji su aktualni u trenutku proizvodnje dotičnog modula. Sadržaj starije ili novije dokumentacije može biti netočan zbog promjena na proizvodu koje su u međuvremenu izvršene.

Ova verzija Uputa za instalaciju i uporabu zamjenjuje sve prethodne verzije.

Upute za instalaciju prevedene su automatski.

U slučaju pitanja tumačenja između različitih jezičnih verzija dokumenta, mjerodavne su njemačka i engleska verzija.

2 Zakoni i propisi

Mehanička i električna instalacija solarnih modula mora biti u skladu s važećim lokalnim propisima na mjestu postavljanja, uključujući zakone o električnoj energiji, građevinske propise i zahtjeve za električni priključak. Ovi se propisi razlikuju od lokacije do lokacije, npr. krovna instalacija, zemaljska instalacija, itd. Zahtjevi također mogu varirati ovisno o instaliranom naponu sustava, DC ili AC. Obratite se lokalnim vlastima za posebne zahtjeve.

3 Opće informacije

3.1 Oznaka proizvoda

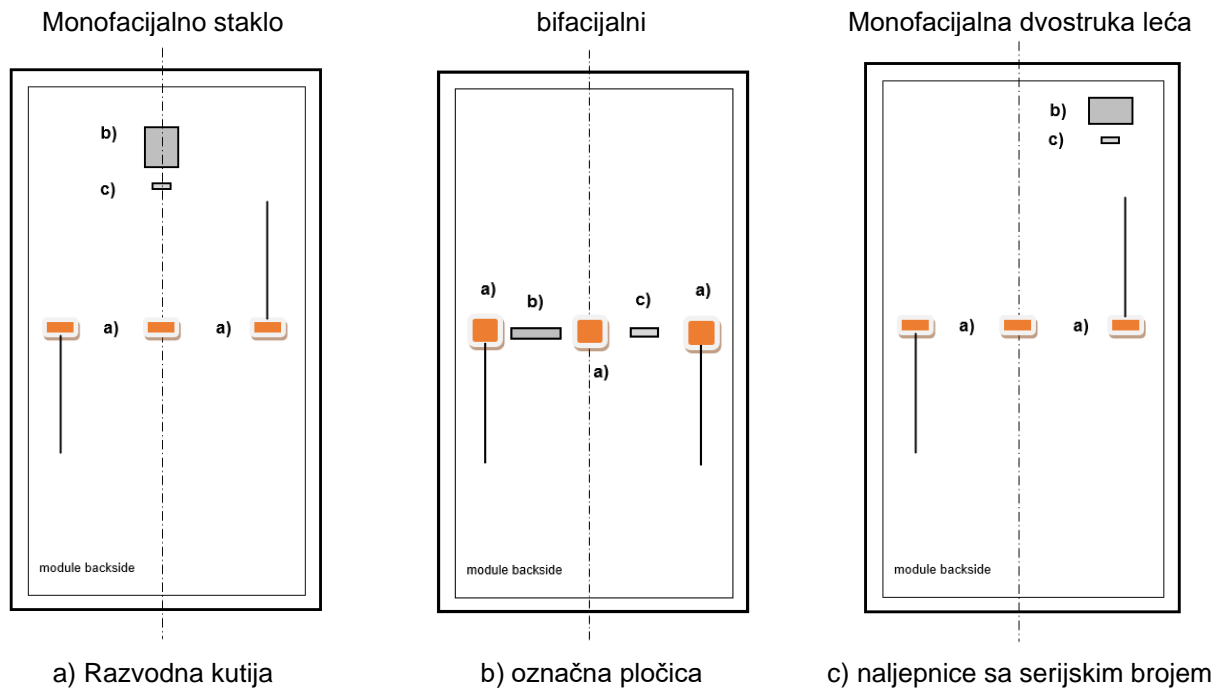
Svaki modul ima četiri naljepnice:

1x označna pločica

Opisuje tip proizvoda: nazivnu snagu, nazivnu struju, nazivni napon, napon u praznom hodu, struju kratkog spoja (izmjerenu u standardnim uvjetima testiranja STC; tolerancija mjerenja je +/-3 %), težinu, dimenzije, itd. Maksimalni radni napon iznosi, ovisno o tipu modula 1000 ili 1500 V istosmjernog napona.

3x naljepnice sa serijskim brojem

Svaki modul raspolaže jedinstvenim serijskim brojem koji sadrži godinu i mjesec proizvodnje. Jedna pločica sa serijskim brojem trajno je pričvršćena na prednjoj strani ispod stakla, druga na stražnjoj strani ispod/pokraj tipске pločice i treća na bočnoj strani okvira modula.



3.2 Opći propisi i sigurnosne mjere

Prije početka instalacije fotonaponskog sustava potrebno je informirati se kod nadležnih tijela, kao i poduzeća za električnu opskrbu u vezi s propisima, smjernicama i zahtjevima odobrenja. To treba poštivati prilikom instalacije. Treba se pridržavati svih važećih lokalnih, regionalnih i državnih pravnih odredbi i propisa, a posebice odredbi o zaštiti od požara.

Nestručna izvedba instalacije ili stavljanja u pogon može uzrokovati ozljede ili oštećenja modula.

Preporuka je da se kod projektiranja sustava predvidi pristup za servisiranje.

Tijekom radova uvijek treba nositi zaštitne naočale i sigurnosnu obuću. Uzmite u obzir sve aktualne propise i preporuke strukovnih udruga ili odgovarajućih nadležnih tijela. Radovi na fotonaponskom sustavu ne smiju se obavljati po kiši, snijegu ili vjetru. Staklena površina i okviri modula mogu se zagrijati djelovanjem sunčevog zračenja i tada su moguće opekline. Prema potrebi rabite zaštitne rukavice.

Iz sigurnosnih razloga, odmah treba zamijeniti neispravne module.

Fotonaponski moduli tvrtke AXITEC koji se ovdje obrađuju ispunjavaju zahtjeve klase primjene A, i to one koji se odnose na opasan napon (IEC 61730: veći od 50 V DC; ili veće 240 W, EN 61730: veći od 120 V DC) i sustave opasne snage, kod kojih se u pravilu očekuje neograničeni pristup.

Solarni moduli generiraju istosmjernu struju kada su izloženi sunčevoj svjetlosti. Svaki kontakt s 30 VDC ili više može biti koban.

Serijski spajajte samo solarne module s istom nazivnom izlaznom strujom. Kada su solarni paneli spojeni u seriju, ukupni napon je jednak zbroju napona pojedinačnih solarnih panela. Maksimalni napon sustava za solarne module može se pronaći u odgovarajućem podatkovnom listu.

Module se ne smije uranjati pod vodu.

Ne usnopljavajte sunčevo svjetlo prema modulu umjetnim sredstvima kao što su zrcala, leće ili drugi uređaji.

U Njemačkoj se moduli sa staklenom površinom >2 m² u solarnim sustavima neovisnim o zgradi smiju postavljati samo u područjima koja nisu javno dostupna i visoka su do 3 m.

Ako se module instalira u skladu s navedenim uputama, komponente sustava moraju omogućiti pravilan rad modula. Ako se module koristi na nepravilan način, to može biti osnova za ukidanje prava na jamstvo ili će se jako ograničiti učinak modula.

Dodatne informacije o modulima tvrtke AXITEC saznajte iz Tehničkih listova modula. Tehničke listove pronađite na internetskoj stranici www.axitecsolar.com.

3.3 Protupožarna zaštita

Ako imate pitanja u vezi sa smjernicama i propisima o sigurnosti gradnje i protupožarnoj zaštiti na zgradama, obratite se nadležnom lokalnom tijelu.

U skladu sa zahtjevima lokalnih nadležnih tijela, prema potrebi koristite sklopke za uzemljenje i osigurače.

Nemojte koristiti nikakve module blizu uređaja ili na mjestima na kojima se mogu pojaviti zapaljivi plinovi.

Kod instalacije na krovu modul se smije montirati samo preko krovnog pokrova koji je dozvoljen za ovu primjenu.

Naši moduli odgovaraju klasi zaštite od požara C prema IEC 61730-2. U pravilu se može pretpostaviti da se rizik od požara može ocijeniti niskim rizikom ako su naši moduli pravilno postavljeni na krovove izrađene od građevinskih materijala klase A, tj. nezapaljivih, u skladu s DIN EN 13501. Ako se postavlja na krov, modul se smije montirati samo preko vatrootpornog krovnog pokrova odobrenog za ovu primjenu. Međutim, potrebno je posebno provjeriti na licu mjesta u svakom pojedinačnom slučaju u kojoj je mjeri moguće ugraditi module u skladu s odgovarajućim propisima zaštite od požara i jesu li možda potrebne dodatne mjere. Odgovornost za profesionalnu montažu u skladu s propisima uvijek leži na tvrtki koja instalira.

4 Propisi za instalaciju i montažu

4.1 Napomene o montaži

Preporuča se da se solarni moduli ne vade iz pakiranja do trenutka postavljanja.

Prilikom slaganja solarnih modula nemojte prekoračiti gornju granicu navedenu na kutiji pakiranja.

Prije raspakiranja solarnih panela, pohranite kutiju za pakiranje na prozračeno, suho i zaštićeno mjesto.

Staklene površine ne smiju se oštetiti ni izgubiti, a posebno se stražnju stranu modula ne smije izlagati mehaničkim udarcima (npr, oštrim, tvrdim predmetima).

Nemojte stajati na modulu ni okvirima modula.

Solarni moduli ne smiju se ugrađivati pod savojnim opterećenjem, a dijelovi okvira ne smiju se izvijati prilikom montaže.

Solarni modul ne smije se tlačiti duž njegovih strana.

Module treba instalirati izuzetno pažljivo. Udarci o prednju i stražnju stranu ili rubove mogu oštetiti modul.

Kod montaže krova uvjerite se da je statika krova (prema potrebi angažirajte statičara) dovoljna za preuzimanje opterećenja fotonaponskog sustava.

Zabranjeno je mijenjati ili popravljati solarni modul (npr. dodatne rupe u okviru modula, uklanjanje tipske pločice)!

Kako bi se osigurala dovoljna ventilacija, između donje strane okvira i krova mora se održavati razmak od najmanje 10 cm. Manja udaljenost samo nakon konzultacije s AXITEC-om. Moduli se zagrijavaju i za hlađenje im treba dostatan protok zraka.

Otvori za pražnjenje vode u okviru modula ne smiju se zatvarati, čak ni konstrukcijom za montažu. Predviđene rupe uzemljenja služe isključivo za potrebe uzemljenja okvira.

4.2 Odabir mjesta

U pravilu nisu predviđene primjene u pomorskim i mobilnim okruženjima. Plutajuće instalacije samo nakon savjetovanja s AXITEC-om.

Kada se moduli montiraju blizu mora, treba poštivati minimalni razmak od 500 metara od obalne linije.

Solarni moduli ne smiju se postavljati iznad 2000 m nadmorske visine. M se može ugraditi.

Može doći do zasljepljivanja svjetlom koje reflektiraju moduli. Stoga se module ne smije ugrađivati na mjestima, na kojima može doći do opasnosti od zasljepljivanja.

Primjena solarnih modula u područjima s opterećenjem snijegom do 3600 Pa ovisi o načinu montaže (vidjeti poglavlje 5. mehanička instalacija) i vrsti modula.

Budite uvjereni da se blizu mjesta instalacije ne mogu pojaviti zapaljivi plinovi.

Module treba montirati u okruženju u kojem je strogo omogućena radna temperatura modula od $-40\text{ }^{\circ}\text{C}$ do $+85\text{ }^{\circ}\text{C}$. Posebice u vrućim okruženjima treba paziti na dovoljnu cirkulaciju zraka iza modula.

Treba izbjegavati zasjenjivanje polja modula. Moduli se ne smiju trajno zasjeniti (uključujući djelomično zasjenjenje, selektivno zasjenjenje, ravnomjerno zasjenjenje ili neravnomjerno zasjenjenje). Trajno zasjenjenje znači da se stanice kontinuirano zasjenjuju tijekom duljeg vremenskog razdoblja, npr. kod postavljanja modula iza cijevi, dimnjaka, stabla itd. Ako je kvar (npr. vruća točka) uzrokovan nepravilnom ugradnjom modula u hladu ili lošim održavanjem, jamstvo će biti ništavno. Gubitak snage u potpuno ili djelomično zasjenjenim ćelijama dovodi do gubitaka snage, smanjenog prinosa i može dovesti do lokalnog pregrijavanja, što zauzvrat može imati negativan utjecaj na životni vijek modula. Trajno zasjenjenje može dovesti do ubrzanog starenja materijala za kapsuliranje i dovesti do toplinskog opterećenja na prenosnim diodama. Međutim, ako su moduli instalirani u takvim zasjenjenim područjima, potrebni su optimizatori na razini modula (MLPE).

4.3 poravnanje

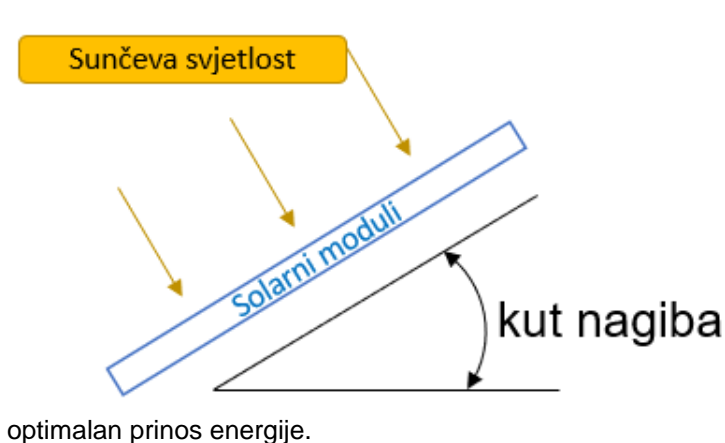
Ako je moguće, svi moduli trebaju biti poravnati na isti način.

Solarni moduli prikladni su za uspravnu i polegnutu montažu (vidjeti poglavlje 5. mehanička instalacija).

Module treba pričvrstiti tako da otopljena voda ili kišnica može lako otjecati i da se izbjegne trajno vlaženje modula.

Kako bi se povećao prinos na stražnjoj strani modula s dvofaznim modulima, treba izbjegavati zasjenjenje podkonstrukcije što je više moguće. Supstrat s visokim albedom i povećanom udaljenost između modula i supstrata također pozitivno utječe na energetske prinos dvofaznih modula.

Kut nagiba



Preporuča se nagib modula od najmanje 10° . Ako je nagib modula ispod $7,5^{\circ}$, potrebno je osigurati dostatno čišćenje. Moraju se poštovati građevinski propisi (u Njemačkoj maksimalno 75°).

Ovisno o kutu nagiba, solarni moduli daju različiti prinos. Optimalni kut nagiba ovisi o položaju i azimutu solarnih panela.

Svi solarni moduli koji su spojeni u seriju trebaju biti usklađeni na isti način za

5 mehanička instalacija

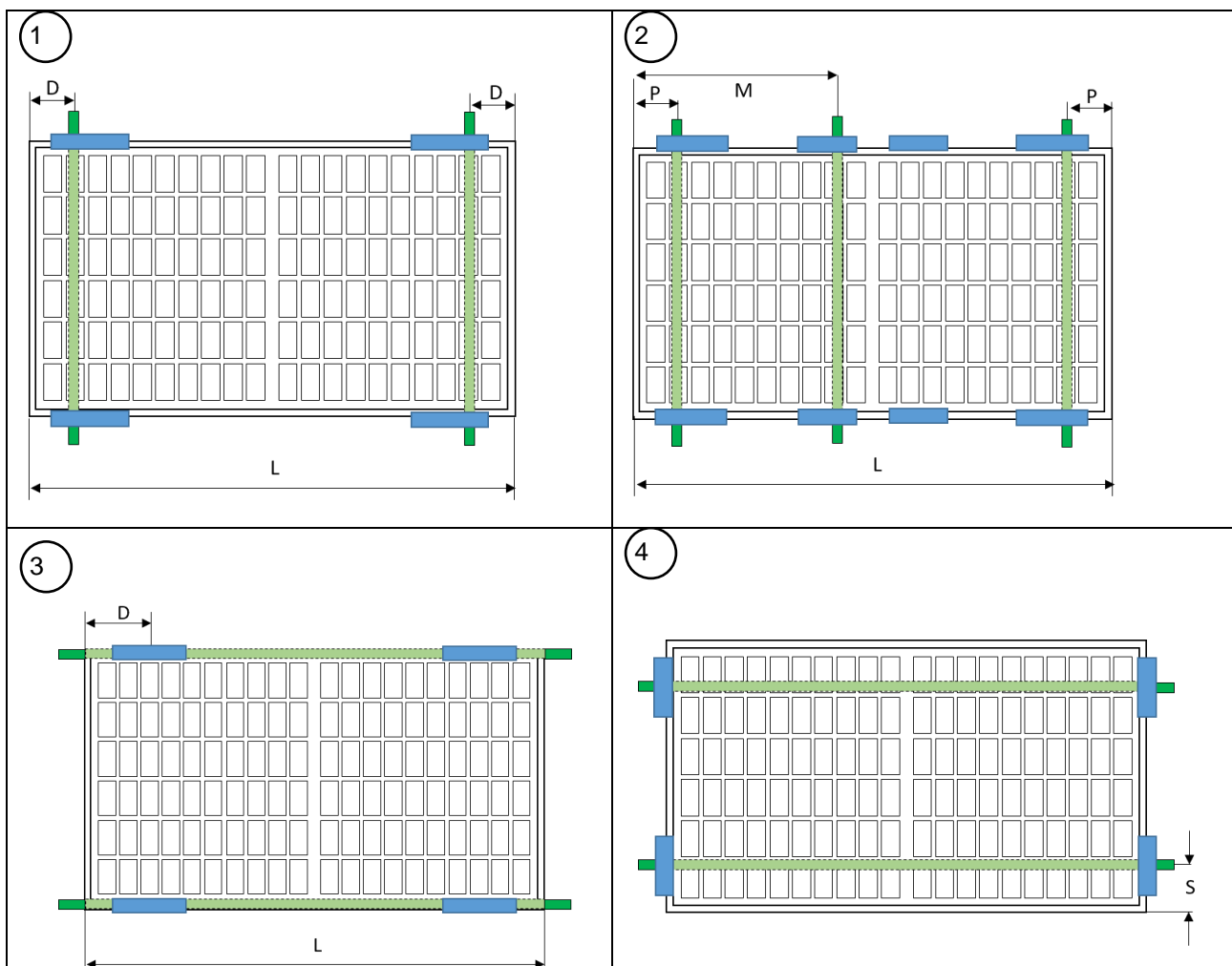
Moduli se moraju montirati s minimalnim razmakom od 5 mm od sljedećeg modula.

Nosači, stezaljke za montažu, vijci i drugi pričvrtni dijelovi moraju biti standardne kvalitete i bez korozije. Posebno pričvrtni elementi moraju biti odgovarajućih dimenzija kako bi podnosili lokalna opterećenja vjetrom i snijegom sukladno.

5.1 Montaža sa stezaljkama

Solarne module treba kod primjene stezaljki za montažu pričvrstiti barem na četiri točke naizmjenično na nosačima. Stezaljke se moraju postaviti unutar zone montaže. Stezaljke za montažu moraju obuhvatiti cjelokupan okvir modula kako bi ga stezanjem učvrstile na nosače. Njih se mora ugraditi tako da se ne izvijaju. Korištene stezaljke modula ne smiju dodirivati prednje staklo ni deformirati okvir.

Preporučljivo je koristiti stezaljku duljine najmanje 40 mm. Izbjegavajte sjenčanje uzrokovano stezaljkom. Točnu vrijednost priteznog momenta stezaljki za montažu provjerite u podacima proizvođača stezaljki.



<p> područje stezanja podkonstrukcija </p>	<p> $D = L/4^{+100}_{-100}$ mm $S = 100 \text{ do } 300$ mm $P = L/4^{+0}_{-100}$ mm $R = 0 \text{ mm do } L/4 - 100$ mm $M = L/2^{+150}_{+50}$ mm oder $M = L/2^{-50}_{-150}$ mm Mora se osigurati da razvodne kutije ne dodiruju treću montažnu tračnicu kada su otklonjene. </p>

Nazivna opterećenja* (tlak / usis) za dopuštene varijante ugradnje

vrsta modula	varijanta ugradnje					
	1	3	2	4	5	6
108-ćelijska 120-ćelijska 60-ćelijska	3600/1600 Pa	3600/1600 Pa	3600/1600 Pa	1600/1600 Pa	1200/1200 Pa	1200/1200 Pa
144-ćelijska 72-ćelijska	1600/1600 Pa	3600/1600 Pa	-	-	-	-
132-ćelijska	1600/1600 Pa	1600/1600 Pa	-	-	-	-

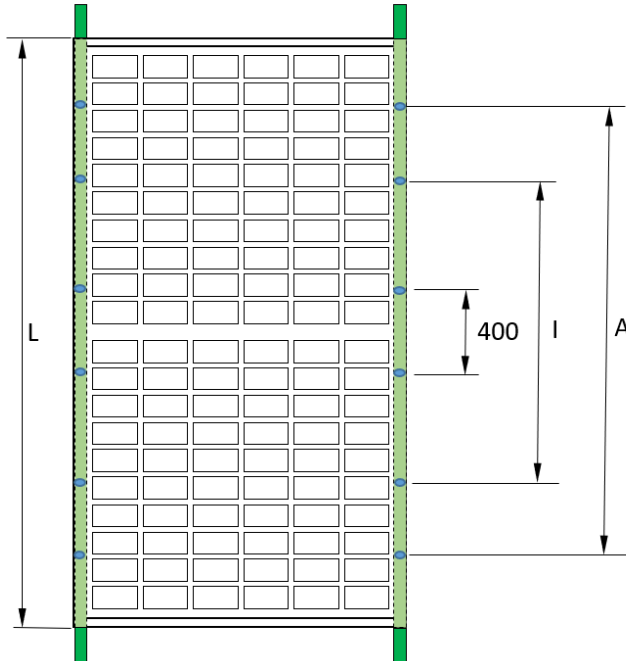
*ispitan s 1,5 puta većim ispitnim opterećenjem okomita na ravninu modula

Primjer:

vrsta modula	Modula			duga strana modula		kratka strana modula	
	duljina [mm]	široka [mm]	visina [mm]	min [mm]	max [mm]	min [mm]	max [mm]
108 -ćelijska	1722	1134	30	330,5	530,5	100	300

5.2 Montaža pomoću montažnih rupa

Umjesto stezaljki za montažu, moduli se također mogu postaviti na potkonstrukciju koristeći pričvrstne rupe u okviru (duga strana modula). Vijke za montažu treba pričvrstiti barem na četiri točke naizmjenično na nosačima.



rupe za montažu	vijak	preporučeni moment zatezanja
14*9 mm	M8	12,5 Nm - 18 Nm
10*6,5 mm	M6	8 Nm – 12Nm
10*7 mm	M6	8 Nm – 12Nm

Nazivna opterećenja* (tlak / usis) za montažu s montažnim rupama

vrsta modula	varijanta ugradnje		
	unutarnje 4 rupe (I)	vanjske 4 rupe (A)	400 mm rupe
108-ćelijska 120-ćelijska 60-ćelijska	3600 Pa / 1600 Pa	1600 Pa / 1600 Pa	-
144-ćelijska 72-ćelijska	1600 Pa / 1600 Pa	1600 Pa / 1600 Pa	1200 Pa / 1200 Pa
132-ćelijska	1600 Pa / 1600 Pa	1600 Pa / 1600 Pa	1200 Pa / 1200 Pa

*ispitan s 1,5 puta većim ispitnim opterećenjem okomita na ravninu modula

Moduli XXL sa 144 ćelije i XQ sa 132 ćelije imaju dodatne 4 rupe za montažu s razmakom od 400 mm, koje su prikladne za proizvode sustava nosača za praćenje.

5.3 Instalacija sa sustavima za umetanje

Pojedinačna odobrenja mogu se zatražiti za inlay sustave ako proizvođač inlay sustava nema odobrenje.

6 Električne instalacije

Električna veza između pojedinačnih solarnih modula i veza s pretvaračem moraju se izvesti pomoću istog tipa utičnog konektora koji je prethodno instaliran na solarnim modulima. Kabeli se ne smiju koristiti kao pomoć pri nošenju ili savijati i ne smiju se pokretati pod napetošću. Koristite samo posebne solarne kabele i odgovarajuće priključke koji su u skladu s lokalnim specifikacijama u trgovinama na mjestu postavljanja.

Montirani konektor	Dopušteno spajanje s utičnim spojnikom
PV-KST4 / PV-KST4-EV02 / PV-KST4-EV02A (STAEUBLI Multi- Contact)	PV-KST4 / PV-KST4-EV02 / PV-KST4-EV02A (STAEUBLI Multi- Contact)
PV-JM608	PVJM608

Za uzemljenje i spajanje modula smiju se koristiti samo certificirani solarni kabeli (npr. odobreni prema EN 50618 ili IEC 62930). Preporučeni minimalni presjek kabela je 4 mm² (#12 AWG) i moraju biti otporni na toplinu do najmanje 90°C. Minimalni radijus savijanja je 5x promjer kabela.

Pričvrstite kabel na sustav za montažu kabelskim vezicama otpornim na UV zračenje i izbjegavajte izravnu sunčevu svjetlost na kabele.

Kabeli i konektori ne smiju ležati na krovnom omotaču i ne smiju ležati u vodonosivoj razini.

Električnu instalaciju i stavljanje u pogon smije izvršiti isključivo stručan električar, koji je upoznat s odgovarajućim normama i propisima za primjenu i montažu solarnih modula. Naše Upute za uporabu ne služe za osposobljavanje onih koji nemaju navedena znanja za montažu solarnog modula.

Module se ne smije pogoniti u uvjetima u kojima može doći do kratkog spoja.

Isključivanje utičnih spojeva modula tijekom rada može dovesti do iskrenja (iskre) i time ugroziti ljude i imovinu. Ne stavljajte nikakve predmete u utikače i utičnice!

6.1 električni dizajn

Spojite do broja solarnih modula koji odgovara specifikacijama napona uređaja koji se koriste u sustavu. Moduli se ne smiju (sukladno klasi zaštiti II) upotrebljavati s višim naponom nego što to dozvoljava napon sustava. Podaci se nalaze u tehničkom listu modula ili Tehničkom listu odgovarajućeg izmjenjivača. Imajte na umu da se kabeli montiraju i pričvršćuju tako da se posebno utični spojevi ne nalaze u razini protoka vode.

Sve priključene električne komponente moraju biti dimenzionirane za maksimalni radni napon sustava.

U specifičnim okolnim uvjetima modul može isporučiti jaču struju i/ili viši napon nego što to navode normirani uvjeti provjere. Prilikom dimenzioniranja fotonaponskih sustava, za potrebe određivanja nazivnih vrijednosti elemenata, primjerice ožičenja, osigurača i izmjenjivača koji se priključuju na izlaz modula, treba množiti vrijednosti I_{sc} i U_{oc} s faktorom 1,25.

Da bi se odredio najveći mogući broj modula po žici, mora se koristiti napon otvorenog kruga na najnižoj temperaturi:

$$U_{system,max} \geq N \times U_{oc,STC} \times [1 + \beta_{U_{oc}} \times (\vartheta_{min} - 25)]$$

N = number of seriell modules;

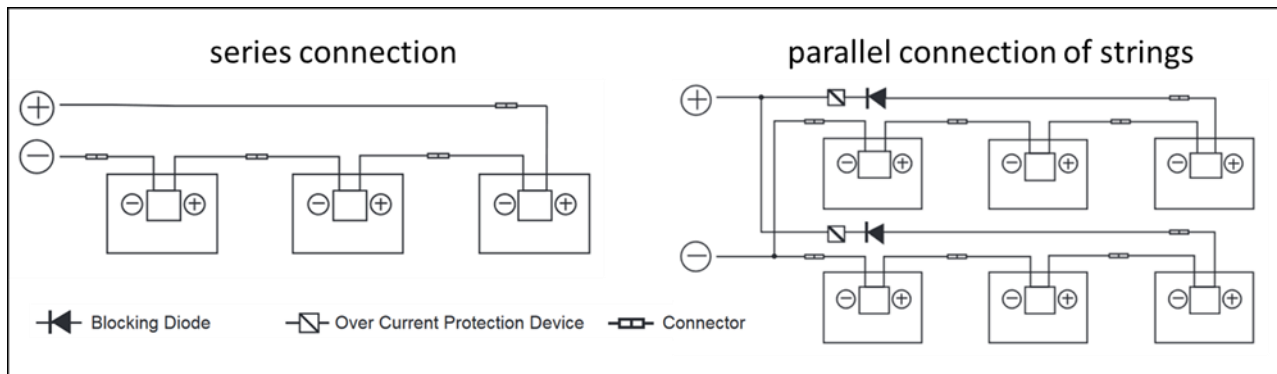
$\beta_{U_{oc}}$ = temperature coefficient of U_{oc} ;

ϑ_{min} = minimum temperature at location

Moraju se uvažiti navedene klase zaštite i to barem IP65. Kod ukopčavanja se pobrinite da utikači budu spojeni do kraja i da nema nikakve praznine.

Odvajanje utičnih spojeva modula tijekom njegova rada može izazvati pojavu svjetlosnih lukova (iskrenje uslijed prekida spoja) i pritom izazvati opasnost od ozljede i materijalne štete. Nemojte uvoditi nikakve predmete u utikač i utičnice!

Kod serijskog spajanja treba primijeniti samo module iste jakosti struje, a kod paralelnog spajanja samo module istog napona. Moduli se mogu povezati u seriju povezivanjem pozitivnog spoja jednog modula s negativnim priključkom sljedećeg modula.



Za paralelno spajanje modula potrebne su prikladne mjere zaštite od previsoke struje (npr. linijski osigurač). Treba paziti na to da se ne prekorači navedena opteretivost povratnog toka sukladno Tehničkom listu. Ako postoje više od dvije paralelne žice, moraju se koristiti osigurači i diodne žice.

Kako bi se smanjili naponi izazvani udarima munja, površina svih petlji vodiča mora biti što manja. Moduli trebaju biti instalirani tako da je omogućena dovoljna cirkulacija zraka kako bi se spriječilo pregrijavanje modula i komponenti.

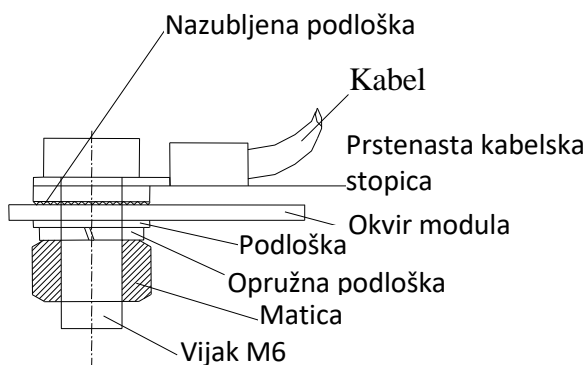
6.2 premosna dioda

Svaka razvodna kutija polučelijskih modula sadrži premosnu diodu koja je spojena paralelno s nizom ćelija. U slučaju zasjenjenja, dioda može premostiti zahvaćeni dio modula i na taj način zaštititi od prekomjernog zagrijavanja i smanjiti gubitke performansi cijelog sustava. Međutim, treba izbjegavati djelomično zasjenjenje. Imajte na umu da premosna dioda nije uređaj za zaštitu od prekomjerne struje.

Ako je dioda neispravna, instalater ili dobavljač za održavanje sustava mora kontaktirati Axitec. Nemojte pokušavati sami otvoriti razvodnu kutiju modula.

Svaki modul sadrži 3 premosne diode.

6.3 Uzemljenje



Uzemljenje modula treba izvesti u skladu s državnim zahtjevima i propisima. Ako na zgradi već postoji sustav gromobrana ili je predviđen, fotonaponski sustav mora se ugraditi u koncept zaštite od izravnog udara groma. Pri uporabi izmjenjivača bez transformatora, može biti propisano izjednačenje potencijala sukladno podacima proizvođača izmjenjivača. Moraju se pridržavati državni zakoni.

Uzemljenje modula treba se izvršiti samo na predviđenim mjestima na profilu okvira kabelom za uzemljenje, koji se električno spaja s okvirom.

Spajanje izmjenjivača na polja modula mora biti izvedeno na stručan način.

7 Održavanje i čišćenje

7.1 Održavanje

Preporučujemo sljedeće redovite provjere:

- redovito provjeravajte tragove oštećenja modula i lom stakla
- provjerite jesu li svi električni spojevi čvrsti i bez korozije
- provjerite besprijekorno stanje kabela
- provjerite sigurno pridržavanje i čvrstoću sustava za montažu.

Najčešći uzroci ograničene energetske iskorištenosti:

- nepravilno ili pogrešno položeni kabele
- pregoreni osigurači ili aktivirana učinska sklopka
- zasjenjivanje modula stablima, stupovima ili zgradama
- prekid rada izmjenjivača
- nestručno održavanje i čišćenje
- onečišćenje modula
- nepravilan kut nagiba ili usmjerenje modula.

7.2 Čišćenje

Ako je nagib velik ($\geq 15^\circ$), općenito nije potrebno čistiti solarne module (samočišćenje kroz kišu). Ako su postavljeni pod plitkim kutom i/ili ima puno prljavštine/prasine, čišćenje s vremena na vrijeme može pomoći u održavanju visoke izlazne energije.

Čišćenje fotonaponskog sustava uključuje rizik od strujnog udara i oštećenja modula i drugih komponenti. Zbog toga preporučujemo da čišćenje vrši samo obučeno osoblje, svjesno rizika korištenja vode na električnim komponentama i korištenje osobne zaštitne opreme. Sljedeći moduli imaju povećan rizik od strujnog udara. Pregledajte modul prije čišćenja. Kako bi se uklonio rizik od strujnog udara, sustav treba isključiti i čišćenje izvesti na slaboj sunčevoj svjetlosti.

Zahtjevi za postupak čišćenja:

- • Nema kemijskog čišćenja modula.
- • Za čišćenje se može koristiti kišnica ili voda iz slavine ukupne tvrdoće manje od 75 mg/L.
- • Ako tekuća voda nije dovoljna za uklanjanje teške prljavštine, upotrijebite meku, neprovodljivu spužvu ili tekući alat. Ako je potrebno, neabrazivno, nekaustično i blaže sredstvo za čišćenje stakla može se koristiti kao pomoć u procesu čišćenja. Ostatke sredstva za čišćenje potrebno je isprati s puno tekuće vode.
- • Nemojte koristiti visokotlačni perlač ili četkati stražnju stranu modula.
- • Zabranjeno je stajati ili hodati po modulima.
- • Razlika između temperature modula i temperature vode ne smije biti veća od 20 K.

8 Izuzeće od odgovornosti

Ove Upute za instalaciju i montažu vrijede za standardne modele sustava. Ne dajemo nikakva jamstva na navedene podatke. AXITEC Energy GmbH & Co. KG neće snositi odgovornost za mogućnosti primjene i funkcionalnost modula u slučaju odstupanja od naputaka navedenih u ovim informacijama za korisnika. Budući da tvrtka AXITEC Energy GmbH & Co. KG ne može kontrolirati ni nadzirati pridržavanje ovih informacija za korisnike, kao ni uvjete i načine instaliranja, rada, uporabe i održavanja modula, AXITEC Energy GmbH & Co. KG neće snositi odgovornosti za štete nastale nepravilnom uporabom, te pogrešnom instalacijom, radom, uporabom ili održavanjem. Osim toga, izuzima se odgovornost za kršenja patentnih prava ili prava trećih strana tijekom uporabe modula, dok god to ne zahtijevaju zakoni koji su na snazi.