

---

**-AXITEC**

# Instrucțiuni de instalare/operare

Module solare

Seria de producție AC

ENERGY FOR A BETTER WORLD



## INDEX

1	INTRODUCERE.....	3
2	LEGI ȘI REGLEMENTĂRI.....	3
3	INFORMAȚII GENERALE .....	4
3.1	Identificarea produsului.....	4
3.2	Reglementări generale și măsuri de siguranță.....	5
3.3	Protecția împotriva incendiilor.....	6
4	INSTRUCȚIUNI DE INSTALARE ȘI ASAMBLARE.....	6
4.1	Note privind asamblarea.....	6
4.2	Selecția amplasamentului .....	7
4.3	Aliniere .....	7
5	INSTALAȚIE MECANICĂ.....	8
5.1	Montarea cu cleme .....	8
5.2	Montarea cu ajutorul găurilor de montare.....	10
5.3	Montaj cu sisteme de inserție .....	11
6	INSTALAȚIE ELECTRICĂ .....	11
6.1	Proiectare electrică .....	11
6.2	Diodă de by-pass.....	12
6.3	Punerea la pământ.....	13
7	ÎNTREȚINERE ȘI CURĂȚARE.....	13
7.1	Întreținere.....	13
7.2	Curățarea .....	14
8	RENUNȚARE LA RĂSPUNDERE.....	14

## 1 Introducere

Vă mulțumim că ați ales modulele solare AXITEC Energy GmbH & Co KG (Axitec). Cu o exploatare și o întreținere corespunzătoare, modulele solare AXITEC vă vor oferi ani de zile energie solară curată și regenerabilă. Acest manual conține informațiile necesare privind instalarea, întreținerea și siguranța. Păstrați acest manual într-un loc sigur pentru consultări ulterioare.

Nerespectarea acestor instrucțiuni de instalare poate duce la deteriorarea proprietății și/sau la vătămări corporale. AXITEC nu este răspunzătoare pentru daunele cauzate de acest tip de neconformitate.

Axitec Energy GmbH & Co. KG își rezervă dreptul de a modifica în orice moment și fără notificare prealabilă designul și/sau datele tehnice ale modulelor sale solare. Prin urmare, numai fișa tehnică actuală la momentul fabricării este obligatorie. Prin urmare, se recomandă în mod expres să verificați dacă aceste fișe tehnice sunt actualizate înainte de a plasa o comandă. În cazul în care se efectuează lucrări de montaj sau alte lucrări asupra modulelor solare, trebuie consultate fișele tehnice și informațiile de utilizare actuale la momentul fabricării modulului respectiv. Conținutul documentelor mai vechi sau mai recente poate fi incorect din cauza modificărilor de produs care au avut loc între timp.

**Această versiune a instrucțiunilor de instalare și operare înlocuiește toate versiunile anterioare.**

Traducerea instrucțiunilor de instalare a fost făcută automat.

În cazul unor probleme de interpretare între diferitele versiuni lingvistice ale documentului, versiunile în limbile germană și engleză sunt cele care fac autoritate.

## 2 Legi și reglementări

Instalarea mecanică și electrică a modulelor solare trebuie să respecte reglementările locale aplicabile la locul de instalare, inclusiv legislația privind electricitatea, codul construcțiilor și cerințele de conectare electrică. Aceste reglementări variază de la o locație la alta, de exemplu, instalarea pe acoperișul clădirii, instalarea la sol etc. Cerințele pot varia, de asemenea, în funcție de tensiunea sistemului instalat, DC sau AC. Vă rugăm să contactați autoritățile locale pentru cerințe specifice.

### 3 Informații generale

#### 3.1 Identificarea produsului

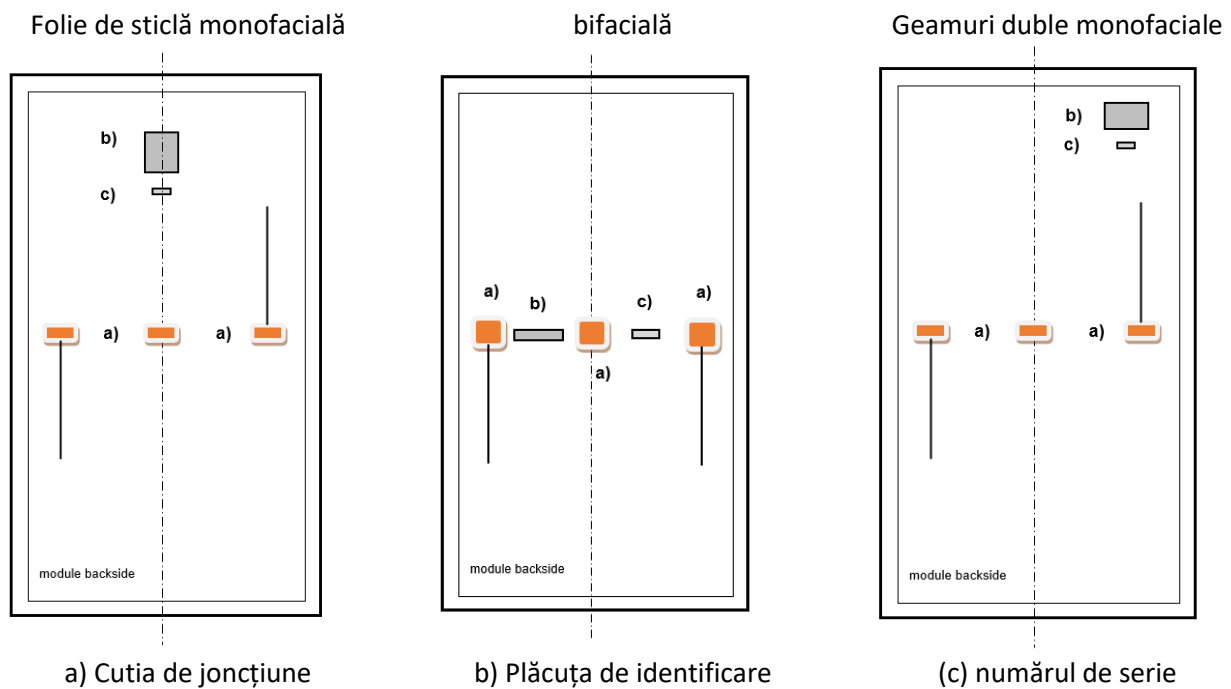
Fiecare modul are patru etichete

##### 1x plăcuță de identificare:

Descrie tipul de produs; puterea nominală, curentul nominal, tensiunea nominală, tensiunea de circuit deschis, curentul de scurtcircuit (măsurat în condiții de testare standard STC; toleranța de măsurare este de +/-3%), greutatea, dimensiunea etc. Tensiunea maximă a sistemului este de 1000 de volți sau 1500 de volți DC, în funcție de tipul de modul.

##### Număr de serie 3x:

Fiecare modul are un număr de serie unic, în care sunt codificate, printre altele, anul și luna de producție. O plăcuță cu numărul de serie este fixată permanent pe partea frontală, sub geam, a doua pe partea din spate, sub / lângă plăcuța de identificare, iar a treia pe partea laterală a cadrului modulului.



### 3.2 Reglementări generale și măsuri de siguranță

Înainte de a începe instalarea sistemului fotovoltaic, trebuie să vă informați cu privire la reglementările, orientările și cerințele de aprobare de la autoritățile responsabile, precum și de la furnizorul de energie. Acestea trebuie respectate în timpul instalării. Trebuie respectate toate ordonanțele și reglementările legale locale, regionale și naționale aplicabile, în special ordonanțele privind protecția împotriva incendiilor.

Executarea necorespunzătoare în timpul instalării sau punerii în funcțiune poate duce la deteriorarea persoanelor sau a modulelor solare.

Se recomandă să se prevadă un culoar de serviciu la proiectarea sistemului.

În timpul lucrului trebuie purtați întotdeauna ochelari de protecție și încălțăminte de siguranță. Dacă este necesar, respectați reglementările și recomandările relevante ale asociațiilor profesionale sau ale instituțiilor corespunzătoare. Lucrările la sistemul fotovoltaic nu trebuie efectuate pe timp de ploaie, zăpadă sau vânt.

Suprafața de sticlă și rama modulului se pot încălzi din cauza radiațiilor solare, existând riscul de arsuri. Folosiți mănuși de protecție dacă este necesar.

Modulele solare defecte trebuie înlocuite imediat din motive de siguranță.

Modulele solare AXITEC discutate aici îndeplinesc cerințele clasei de aplicare A, și anume tensiune periculoasă (IEC 61730: mai mare de 50 V DC sau mai mare de 240 W; EN 61730: mai mare de 120 V DC) și instalații de alimentare periculoase unde se așteaptă în general acces liber.

Modulele solare generează tensiune continuă atunci când sunt expuse la lumina soarelui. Orice contact cu o tensiune continuă de 30 V sau mai mare poate fi fatal.

Conectați în serie numai module solare cu același curent de ieșire nominal. Atunci când modulele solare sunt conectate în serie, tensiunea totală este egală cu suma tensiunilor modulelor solare individuale. Pentru tensiunea maximă a sistemului pentru modulele solare, consultați fișa tehnică respectivă.

Modulele solare nu trebuie să fie scufundate în apă.

Nu focalizați lumina soarelui în mod artificial asupra modulului prin oglinzi, lentile sau alte dispozitive.

Modulele solare cu un geam de sticlă >2 m<sup>2</sup> pot fi instalate în Germania numai în sisteme solare independente de clădiri, în zone inaccesibile publicului, cu o înălțime de până la 3 m.

Dacă modulele solare sunt instalate în conformitate cu aceste instrucțiuni, componentele sistemului trebuie să permită funcționarea corectă a modulelor solare. În cazul în care modulele solare nu funcționează corespunzător, garanția poate fi anulată sau, cel puțin, puternic limitată.

Informații suplimentare despre modulele solare AXITEC pot fi găsite în fișele tehnice ale modulelor solare. Fișele de date pot fi găsite pe internet la adresa [www.axitecsolar.com](http://www.axitecsolar.com).

### 3.3 Protecția împotriva incendiilor

Pentru întrebări referitoare la orientările și reglementările privind siguranța clădirilor și protecția împotriva incendiilor în clădiri, vă rugăm să contactați autoritatea locală responsabilă.

Folosiți întrerupătoare de circuit și siguranțe de dispersie la pământ, conform cerințelor autorităților locale.

Nu utilizați modulele solare în apropierea echipamentelor sau în locuri în care pot fi generate gaze inflamabile.

Modulele noastre corespund clasei de protecție împotriva incendiilor C, conform IEC 61730-2. De regulă, se poate presupune că riscul de incendiu poate fi evaluat ca fiind scăzut în orice caz pe acoperișuri realizate din materiale de construcție din clasa A, adică incombustibile, conform DIN EN 13501, dacă modulele noastre sunt instalate corespunzător. Atunci când este instalat pe un acoperiș, modulul poate fi montat numai peste o învelitoare de acoperiș ignifugată aprobată pentru această aplicație. Cu toate acestea, trebuie verificat separat la fața locului, în fiecare caz în parte, în ce măsură instalarea modulelor este posibilă în conformitate cu reglementările respective privind protecția împotriva incendiilor și dacă trebuie luate măsuri suplimentare, dacă este necesar. Responsabilitatea pentru instalarea profesională în conformitate cu reglementările revine întotdeauna companiei de instalare.

## 4 Instrucțiuni de instalare și monitorizare tage

### 4.1 Note privind asamblarea

Se recomandă să scoateți modulele solare din ambalaj numai în momentul instalării.

La stivuirea modulelor solare, nu depășiți limita superioară indicată pe cutia de ambalare.

Înainte de a despacheta modulele solare, depozitați cutia de ambalaj într-un loc aerisit, ferit de ploaie și uscat.

Suprafețele de sticlă nu trebuie să fie deteriorate sau zgâriate; în special, partea din spate a modulului nu trebuie să fie supusă unor lovituri mecanice (de exemplu, cu obiecte ascuțite și dure).

Nu călcați pe modulele solare sau pe ramele modulelor.

Modulele solare nu trebuie instalate sub tensiune de îndoire, iar părțile cadrului nu trebuie să fie răsucite în sine în timpul instalării.

Modulul solar nu trebuie să fie strivit pe laturile sale.

Modulele solare trebuie manipulate cu grijă în timpul instalării. Loviturile împotriva părții din față și din spate sau împotriva marginilor pot provoca deteriorarea modulelor.

În cazul instalării pe un acoperiș, asigurați-vă că statica acoperișului (dacă este necesar, comandați un inginer constructor) este suficient de dimensionată pentru a absorbi sarcinile generate de sistemul fotovoltaic.

Este interzisă efectuarea de modificări sau reparații la modulul solar (de ex. găuri suplimentare în cadrul modulului, îndepărtarea plăcuței de identificare)!

Pentru a asigura o ventilație suficientă din spate, trebuie menținută o distanță de cel puțin 10 cm între partea inferioară a cadrului și învelișul acoperișului. O distanță mai mică numai după consultarea cu AXITEC.

Orificiile de scurgere din cadrul modulului nu trebuie să fie închise, nici măcar de cadrul de montare. Găurile de legare la pământ specificate au doar rolul de a lega la pământ cadrul.

## 4.2 Selecția locației

Aplicațiile maritime și mobile sunt în general excluse. Instalațiile plutitoare numai după consultarea cu AXITEC.

În cazul în care modulele solare sunt montate în apropierea mării, trebuie păstrată o distanță minimă de 500 m față de linia de coastă.

Modulele solare nu trebuie să fie instalate la mai mult de 2.000 de metri deasupra nivelului mării.

Nu poate fi exclusă strălucirea de la modulele solare. Prin urmare, modulele solare nu trebuie să fie instalate în locuri în care strălucirea poate reprezenta un pericol.

Utilizarea modulelor solare în zone cu sarcini de zăpadă de până la 3600 Pa depinde de tipul de instalare (a se vedea 5. Instalare mecanică ) și de tipurile de module.

Asigurați-vă că în apropierea locului de instalare nu pot apărea gaze inflamabile.

Modulele solare trebuie să fie montate într-un mediu care să asigure că intervalul de temperatură de -40°C până la +85°C pentru temperatura de funcționare nu este scăzut sau depășit. În special în mediile calde, trebuie să se aibă grijă să se asigure o circulație suficientă a aerului în spatele modulelor solare.

Trebuie evitată orice umbrire a câmpului de module. Modulele nu trebuie să fie umbrite permanent (inclusiv umbrirea parțială, umbrirea punctuală, umbrirea uniformă sau umbrirea neuniformă). Umbrirea permanentă înseamnă că celulele sunt umbrite în mod continuu pe o perioadă mai lungă de timp, de exemplu, atunci când modulele sunt instalate în spatele unei țevi, al unui coș de fum, al unui copac etc. În cazul în care un defect (de exemplu, un punct fierbinte) este cauzat de instalarea necorespunzătoare a unui modul la umbră sau de o întreținere necorespunzătoare, garanția este nulă. Pierderea de energie în celulele complet sau parțial umbrite duce la pierderi de energie, la un randament redus și poate duce la supraîncălzire localizată, ceea ce, la rândul său, poate avea un efect negativ asupra duratei de viață a modulelor. Umbrirea permanentă poate duce la îmbătrânirea accelerată a materialului de încapsulare și poate cauza stres termic asupra diodelor de bypass. Dacă modulele sunt totuși instalate în astfel de zone umbrite, sunt necesare optimizatoare la nivel de modul (MLPE).

## 4.3 Aliniere

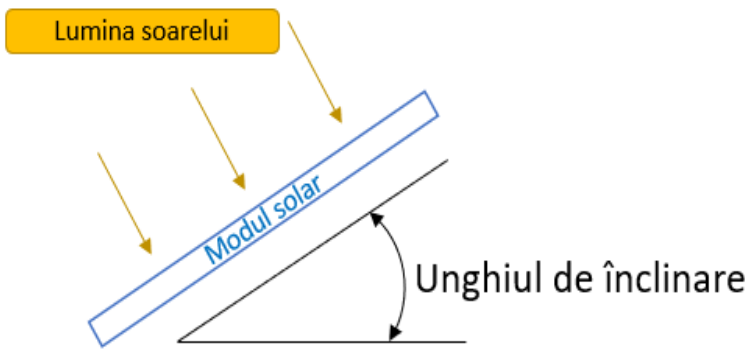
Dacă este posibil, toate modulele solare ar trebui să fie aliniate în același mod.

Modulele solare sunt adecvate atât pentru instalarea verticală, cât și pentru cea transversală (a se vedea 5. Instalare mecanică).

Modulele solare trebuie fixate astfel încât apa de topire și de ploaie să se poată scurge liber și modulul să nu fie umezit permanent.

Pentru a crește randamentul părții posterioare a modulelor solare bifaciale, ar trebui evitată pe cât posibil umbrirea de către substructură. Un substrat cu un albedo ridicat și o distanță mai mare între modul și substrat au, de asemenea, un efect pozitiv asupra randamentului energetic al modulelor solare bifaciale.

Unghiul de înclinare:



Se recomandă o înclinare a modulului de cel puțin  $10^\circ$ . În cazul în care înclinarea modulului este mai mică de  $7,5^\circ$ , trebuie asigurată o curățare suficientă. Trebuie respectate reglementările în materie de construcții (în Germania maxim  $75^\circ$ ).

În funcție de unghiul de înclinare, modulele solare oferă un randament diferit. Unghiul optim de înclinare

depinde de locația și de azimutul modulelor solare.

Toate modulele solare conectate în serie trebuie să fie orientate în același mod pentru un randament energetic optim.

## 5 Instalare mecanică

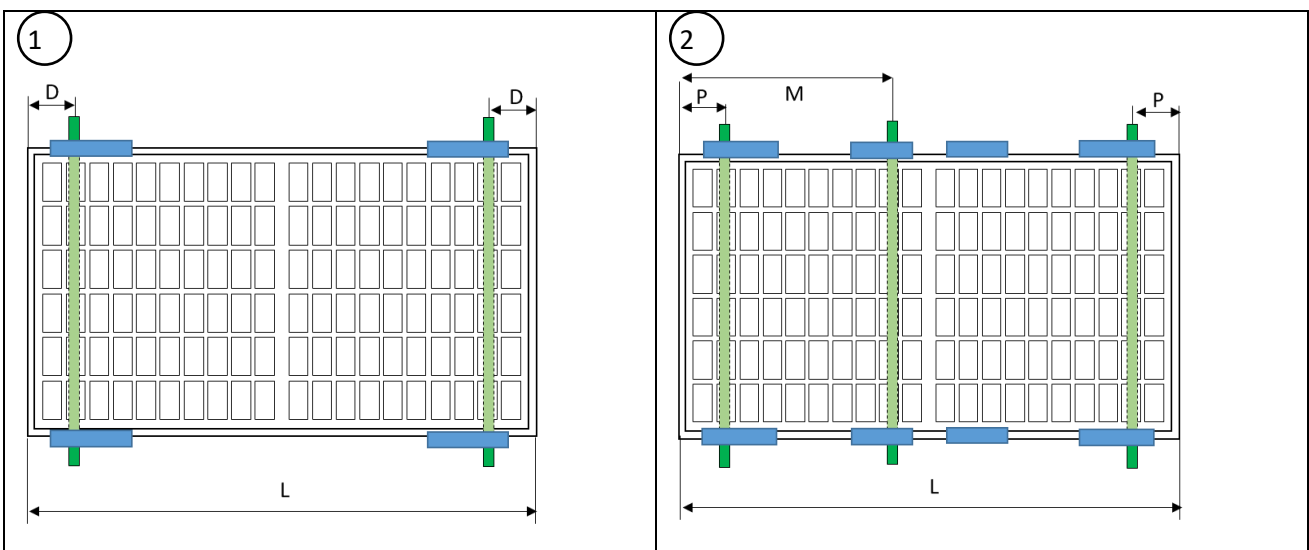
Modulele solare trebuie să fie montate la o distanță minimă de 5 mm față de următorul modul.

Suportii, clemele de montare, șuruburile și alte elemente de fixare trebuie să fie disponibile în comerț și să nu prezinte coroziune. În special, elementele de fixare trebuie să fie proiectate pentru a rezista la sarcini locale de vânt și zăpadă.

### 5.1 Montare cu cleme

Atunci când se utilizează cleme de montaj, modulele solare trebuie fixate alternativ pe lonjeroane în cel puțin patru puncte. Poziția clemelor trebuie să se afle în zona de montare. Clemele de montaj trebuie să cuprindă întregul cadru al modulului și să fixeze modulul solar pe lonjeroane. Acestea trebuie să fie instalate fără a se răsuci. Clemele utilizate pentru module nu trebuie să atingă geamul frontal și nu trebuie să deformeze rama.

Se recomandă să se utilizeze o clemă cu o lungime de cel puțin 40 mm. Evitați umbrirea prin clemă. Pentru valoarea exactă a cuplului de strângere pentru clemele de montare, consultați specificațiile producătorului clemii.





**3**

**4**

**5**

**6**

Domeniu de strângere

Substructură

$D = L/4^{+100}_{-100}$  mm  
 $S = 100$  până la 300 mm  
 $P = L/4^{+0}_{-100}$  mm  
 $R = 0$  mm până la  $L/4 - 100$  mm  
 $M = L/2^{+150}_{+50}$  mm sau  $M = L/2^{-50}_{-150}$  mm  
 Asigurați-vă că, în caz de deformare, cutiile de joncțiune nu ating a treia șină de montare.

Sarcini de proiectare\* (presiune / aspirație) pentru variantele de instalare admise

Tipul de modul	Varianta de montare				
	1 3	2	4	5	6
108-celula 120-celule 60-celule	3600/1600 Pa	3600/1600 Pa	1600/1600 Pa	1200/1200 Pa	1200/1200 Pa
144-celula 72 de celule	1600/1600 Pa	3600/1600 Pa	-	-	-
132-celula	1600/1600 Pa	1600/1600 Pa	-	-	-

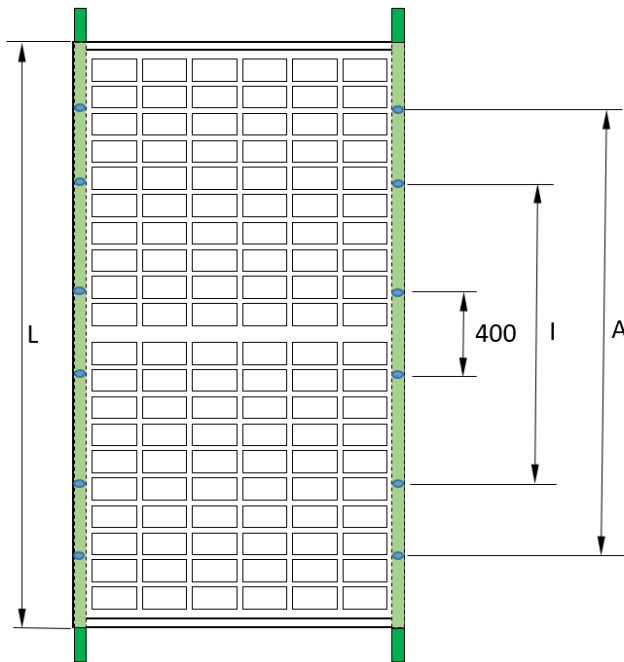
\*testat cu o sarcină de testare de 1,5 ori mai mare perpendicular pe planul modulului solar

Exemplu:

Tipul de modul	Modul			Distanța de fixare a modulului de distanță partea lungă		Distanța de fixare a modulului de distanțare partea scurtă	
	Lungime [mm]	Lățime [mm]	Adâncime [mm]	min [mm]	max [mm]	min [mm]	max [mm]
108 celule	1722	1134	30	330,5	530,5	100	300

## 5.2 Montare prin intermediul găurilor de fixare

În locul clemelor de montare, modulele solare pot fi atașate la substructură și cu ajutorul găurilor de montare situate în cadru (partea lungă a modulului). Șuruburile de montaj trebuie fixate alternativ pe lonjeroane în cel puțin patru puncte.



Ansamblu-foraj	Șurub	recomandat Cuplu de strângere
14*9 mm	M8	12,5 Nm - 18 Nm
10*6,5 mm	M6	8 Nm - 12Nm
10*7 mm	M6	8 Nm - 12Nm

Sarcini nominale\* (presiune / aspirație) pentru montare cu găuri de montare

Tipul de modul	Varianta de montare		
	4 găuri interioare (I)	4 găuri exterioare (A)	găuri de 400 mm
108-celula 120-celule 60-celula	3600 Pa / 1600 Pa	1600 Pa / 1600 Pa	-
144-celula 72 de celule	1600 Pa / 1600 Pa	1600 Pa / 1600 Pa	1200 Pa / 1200 Pa
132-celula	1600 Pa / 1600 Pa	1600 Pa / 1600 Pa	1200 Pa / 1200 Pa

\*testat cu o sarcină de testare de 1,5 ori mai mare perpendicular pe planul modulului

Modulele XXL cu 144 de celule și XQ cu 132 de celule au 4 găuri de montare suplimentare cu o distanță de 400 mm, care sunt potrivite pentru produsele sistemului de suporturi de urmărire.

### 5.3 Asamblare cu sisteme de inserție

Se pot solicita aprobări individuale pentru sistemele de inserție dacă nu există o aprobare din partea producătorului sistemului de inserție.

## 6 Instalație electrică

Conectarea electrică a modulelor solare individuale între ele și conectarea la inverter trebuie să se facă cu ajutorul conectorilor de același tip premonțați pe modulele solare. Cablurile nu trebuie să fie folosite ca ajutoare de transport sau îndoite și nu trebuie instalate sub tensiune de tracțiune. Utilizați numai cabluri solare speciale și conectori adecvați care respectă specificațiile locale la locul de instalare.

Conector cu fișă montat	Conexiune permisă cu conector cu fișă
PV-KST4 / PV-KST4-EV02 / PV-KST4-EV02A (STAEUBLI Multi- Contact)	PV-KST4 / PV-KST4-EV02 / PV-KST4-EV02A (STAEUBLI Multi- Contact)
PV-JM608	PVJM608

Pentru legarea la pământ și conectarea modulelor se pot utiliza numai cabluri solare certificate (de exemplu, aprobate conform EN 50618 sau IEC 62930). Secțiunea transversală minimă recomandată a cablului este de 4 mm<sup>2</sup> (#12 AWG) și trebuie să fie rezistente la căldură până la cel puțin 90°C. Raza minimă de curbura este de 5 ori mai mare decât diametrul cablului.

Fixați cablurile la sistemul de montare cu legături de cablu rezistente la UV și evitați expunerea directă a cablurilor la lumina soarelui.

Cablurile și conectorii nu trebuie să se sprijine pe învelișul acoperișului și nu trebuie să se afle în planul de apă.

Instalarea electrică și punerea în funcțiune pot fi efectuate numai de către un electrician calificat care cunoaște standardele și reglementările relevante pentru utilizarea și instalarea modulelor solare. Instrucțiunile noastre de utilizare nu permit persoanelor care nu dispun de cunoștințele menționate mai sus să instaleze modulul solar.

Modulele solare nu trebuie să fie utilizate în condiții de scurtcircuit.

Deconectarea conexiunilor fișelor modulelor în timpul funcționării poate duce la arcuri electrice (scântei de smulgere) și, astfel, pune în pericol persoanele și bunurile. Nu introduceți niciun obiect în fișe și prize!

### 6.1 Proiectare electrică

Conectați un număr maxim de module solare care să corespundă specificațiilor de tensiune ale dispozitivelor utilizate în sistem. Modulele solare nu trebuie să funcționeze (conform clasei de protecție II) la o tensiune mai mare decât tensiunea admisă a sistemului. Specificațiile pot fi găsite în fișa tehnică a modulelor solare sau în fișa tehnică a invertoarelor respective.

Toate componentele electrice conectate trebuie să fie proiectate pentru tensiunea maximă de funcționare a sistemului.

Un modul poate furniza un curent și/sau o tensiune mai mare decât cea specificată în condițiile de testare standardizate din cauza condițiilor speciale de mediu. La proiectarea sistemelor fotovoltaice, valorile pentru  $I_{sc}$  și  $U_{oc}$  trebuie înmulțite cu un factor de 1,25 pentru a determina valorile nominale ale componentelor, cum ar fi cablajul, siguranțele și invertoarele care sunt conectate la ieșirea modulelor solare.

Pentru a determina numărul maxim posibil de module pe șir, trebuie să se utilizeze tensiunea de circuit deschis la cea mai joasă temperatură:

$$U_{system,max} \geq N \times U_{OC,STC} \times [1 + \beta_{U_{oc}} \times (\vartheta_{min} - 25)]$$

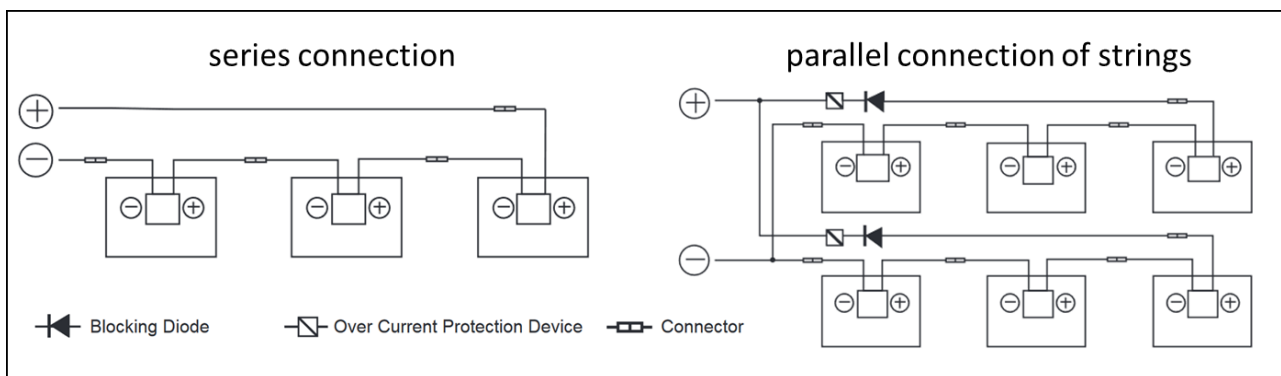
$N$  = number of seriell modules;

$\beta_{U_{oc}}$  = temperature coefficient of  $U_{oc}$ ;

$\vartheta_{min}$  = minimum temperature at location

Trebuie respectate clasele de protecție specificate, dar cel puțin IP65. Când conectați conectorii între ei, asigurați o conexiune fără goluri.

Pentru conectarea în serie, trebuie utilizate numai module solare de același amperaj; pentru conectarea în paralel, trebuie utilizate numai module solare cu aceeași tensiune. Modulele solare pot fi conectate în serie prin conectarea bornei pozitive a unui modul la borna negativă a modulului următor.



Pentru conectarea în paralel a modulelor solare sunt necesare măsuri adecvate de protecție împotriva supracurenților (de exemplu, siguranțe de șir). Trebuie să se asigure că nu se depășește capacitatea de sarcină specificată în ceea ce privește curentul invers conform fișei tehnice. În cazul în care există mai mult de două șiruri paralele, trebuie utilizate siguranțe de șir și diode de șir.

Pentru a reduce tensiunile datorate loviturilor de trăsnet, suprafața tuturor buclelor de conductor trebuie să fie cât mai mică posibil.

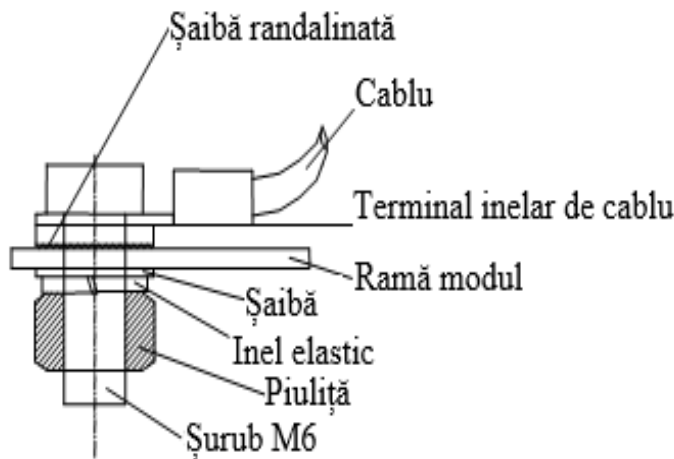
## 6.2 Diodă de by-pass

Cutiile de jonctiune ale modulelor cu jumătate de celulă conțin fiecare o diodă de bypass care este conectată în paralel cu șirul de celule. În caz de umbrire, dioda poate ocoli partea afectată a modulului, protejându-l astfel de încălzirea excesivă și reducând pierderile de energie ale întregului sistem. Cu toate acestea, ar trebui evitată umbrirea parțială. Rețineți că dioda de bypass nu este dispozitivul de protecție la supracurent.

În cazul în care dioda este defectă, instalatorul sau furnizorul de întreținere a sistemului trebuie să contacteze Axitec. Vă rugăm să nu încercați să deschideți singur cutia de jonctiune a modulului.

Fiecare modul conține 3 diode de bypass.

### 6.3 Împământare



Punerea la pământ a modulelor solare trebuie să fie realizată în conformitate cu specificațiile și legile specifice fiecărei țări. În cazul în care există deja un sistem de protecție împotriva trăsnetului sau este planificat pe clădire, sistemul fotovoltaic trebuie integrat în conceptul de protecție împotriva loviturilor directe de trăsnet. În cazul în care se utilizează un invertor fără transformator, este posibil să fie necesară legarea echipotențială în conformitate cu specificațiile producătorului invertorului. Trebuie respectate legile specifice fiecărei țări.

Legarea la pământ a modulelor solare trebuie efectuată numai în punctele specificate în acest scop pe profilul cadrului, cu ajutorul unui cablu de legare la pământ care este conectat la cadru într-un mod conductiv din punct de vedere electric.

Pentru legarea la pământ se pot utiliza numai cabluri certificate.

## 7 Întreținere și curățare

### 7.1 Întreținere

Vă recomandăm o inspecție periodică:

- Verificați modulul în mod regulat pentru a vedea dacă există semne de deteriorare sau sticlă spartă.
- Verificați dacă toate conexiunile electrice sunt strânse și nu prezintă coroziune.
- Verificați integritatea cablurilor
- Verificați dacă sistemul de montare este bine fixat și rezistent

Cele mai frecvente cauze ale randamentului energetic scăzut sunt:

- Cablare necorespunzătoare sau defectuoasă
- Siguranțe arse sau întrerupătoare de circuit declanșate
- umbrirea modulelor solare de către copaci, stâlpi sau clădiri
- Eșecul invertorului
- Întreținere și curățare necorespunzătoare
- Murdărirea modulelor solare
- Unghiul de înclinare sau orientarea nepotrivită a modulelor solare

## 7.2 Curățare

În cazul în care înclinarea este suficientă ( $\geq 15^\circ$ ), în general nu este necesară curățarea modulelor solare (autocurățarea prin ploaie). În cazul în care sunt instalate la un unghi plat și/sau există multă murdărie/praf, curățarea din când în când poate fi utilă pentru a menține un randament energetic ridicat.

Curățarea unui sistem fotovoltaic implică riscul de electrocutare și de deteriorare a modulelor și a altor componente. Prin urmare, recomandăm curățarea numai de către personal calificat, care este familiarizat cu riscurile legate de aplicarea apei pe componentele electrice și care dispune de echipament de protecție personală. Există un risc crescut de șoc electric dacă modulele sunt deteriorate. Verificați modulele înainte de curățare. Pentru a reduce riscul de șoc electric, sistemul trebuie să fie oprit și curățarea trebuie efectuată în condiții de lumină solară redusă.

Cerința pentru procesul de curățare:

- Nu este permisă curățarea uscată a modulelor.
- Pentru curățare se poate folosi apă de ploaie sau apă de la robinet cu o duritate totală mai mică de 75 mg/L.
- Dacă apa curentă nu este suficientă pentru a îndepărta murdăria puternică, utilizați un burete moale, neconductor sau un instrument similar. Dacă este necesar, se poate utiliza un detergent pentru sticlă neabraziv, neacustic și blând pentru a ajuta la procesul de curățare. Reziduurile de detergent trebuie clătite cu apă curentă suficientă.
- Nu utilizați un aparat de curățare de înaltă presiune și nu periați partea din spate a modulelor.
- Este interzis să stați sau să mergeți pe module.
- Diferența dintre temperatura modulului și temperatura apei nu trebuie să depășească 20 K.

## 8 Disclaimer

Aceste instrucțiuni de instalare și asamblare se aplică sistemelor utilizate în general. Toate informațiile sunt fără garanție. AXITEC Energy GmbH & Co. KG nu își asumă nicio răspundere pentru utilizarea și funcționalitatea modulelor solare în cazul în care instrucțiunile conținute în aceste informații pentru utilizatori sunt încălcate. Deoarece respectarea acestor informații pentru utilizatori și a condițiilor și metodelor de instalare, exploatare, utilizare și întreținere a modulelor solare nu poate fi controlată sau monitorizată de AXITEC Energy GmbH & Co. KG, AXITEC Energy GmbH & Co. KG nu își asumă nicio răspundere pentru daunele cauzate de utilizarea necorespunzătoare, instalarea, exploatarea, utilizarea sau întreținerea incorectă.

În plus, este exclusă răspunderea pentru încălcarea brevetelor sau a altor drepturi ale terților care rezultă din utilizarea modulelor solare, cu excepția cazului în care răspunderea este obligatorie prin lege.