

---

**-AXITEC**

# Kurulum/Çalıřtırma Talimatları

Güneř modülleri

Üretim serisi AC

ENERGY FOR A BETTER WORLD



# İNDEKS

1	GİRİŞ .....	3
2	KANUNLAR VE YÖNETMELİKLER.....	3
3	GENEL BILGI .....	4
3.1	Ürün tanımlama .....	4
3.2	Genel düzenlemeler ve güvenlik önlemleri .....	5
3.3	Yangın koruması .....	6
4	KURULUM VE MONTAJ TALIMATLARI .....	6
4.1	Montaj hakkında notlar .....	6
4.2	Saha seçimi .....	7
4.3	Hizalama .....	7
5	MEKANİK KURULUM.....	8
5.1	Kelepçeler ile montaj .....	8
5.2	Montaj deliklerini kullanarak montaj .....	10
5.3	Ekleme sistemleri ile montaj .....	10
6	ELEKTRİK TESİSATI .....	11
6.1	Elektriksel tasarım.....	11
6.2	Bypass diyotu.....	12
6.3	Topraklama .....	13
7	BAKIM VE TEMİZLİK .....	13
7.1	Bakım.....	13
7.2	Temizlik.....	14
8	SORUMLULUK REDDİ.....	14

## 1 Giriş

AXITEC Energy GmbH & Co KG (Axitec) güneş modüllerini seçtiğiniz için teşekkür ederiz. Doğru işletim ve bakım ile AXITEC solar modülleri size yıllarca temiz ve yenilenebilir güneş enerjisi sağlayacaktır. Bu kılavuz gerekli kurulum, bakım ve güvenlik bilgilerini içermektedir. Bu kılavuzu ileride başvurmak üzere güvenli bir yerde saklayın.

Bu kurulum talimatlarına uyulmaması maddi hasara ve/veya fiziksel yaralanmaya neden olabilir. AXITEC, bu tür uyumsuzluklardan kaynaklanan herhangi bir hasardan sorumlu değildir.

Axitec Energy GmbH & Co KG, güneş modüllerinin tasarımında ve/veya teknik verilerinde önceden haber vermeksizin istediği zaman değişiklik yapma hakkını saklı tutar. Bu nedenle sadece üretim sırasındaki güncel veri sayfası bağlayıcıdır. Bu nedenle, sipariş vermeden önce bu veri sayfalarının güncel olup olmadığını kontrol etmeniz önemle tavsiye edilir. Solar modüller üzerinde montaj veya diğer çalışmalar yapılırken, ilgili modülün üretim tarihindeki güncel veri sayfalarına ve kullanıcı bilgilerine başvurulmalıdır. Daha eski veya daha yeni belgelerin içeriği, bu arada meydana gelen ürün değişiklikleri nedeniyle yanlış olabilir.

**Kurulum ve kullanım talimatlarının bu sürümü önceki tüm sürümlerin yerine geçer.**

Kurulum talimatlarının çevirisi makine tarafından yapılmıştır.

Belgenin farklı dillerdeki versiyonları arasında yorumlama sorunları olması durumunda, Almanca ve İngilizce versiyonlar geçerli olacaktır.

## 2 Kanunlar ve yönetmelikler

Solar modüllerin mekanik ve elektrik kurulumu, elektrik kanunu, bina yönetmeliği ve elektrik bağlantısı gereklilikleri dahil olmak üzere kurulum yerinde geçerli yerel yönetmeliklere uygun olmalıdır. Bu yönetmelikler, örneğin bina çatısına kurulum, yere monte kurulum vb. gibi konumdan konuma değişir. Gereksinimler ayrıca kurulan sistem voltajına (DC veya AC) bağlı olarak da değişebilir. Özel gereksinimler için lütfen yerel yetkililerle iletişime geçin.

### 3 Genel bilgi

#### 3.1 Ürün tanımlama

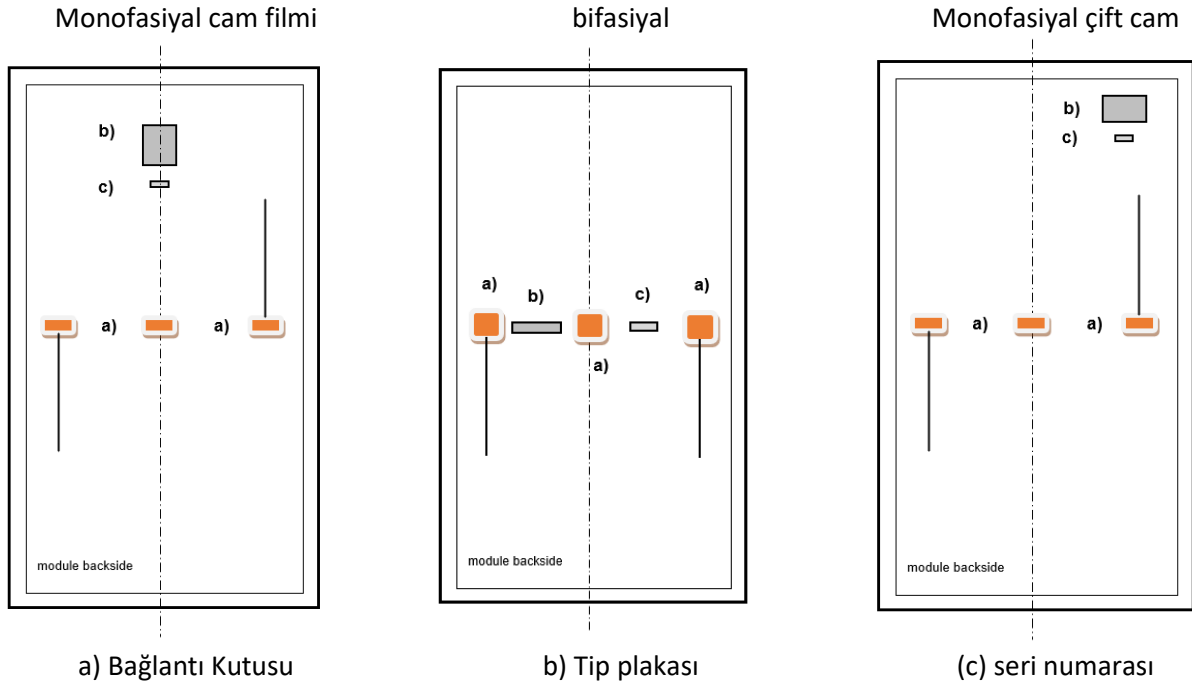
Her modülün dört etiketi vardır

##### 1x isim levhası:

Ürün tipini açıklar; nominal güç, nominal akım, nominal voltaj, açık devre voltajı, kısa devre akımı (standart test koşulları STC altında ölçülür; ölçüm toleransı +/-%3'tür), ağırlık, boyut, vb. Maksimum sistem voltajı modül tipine bağlı olarak 1000 volt veya 1500 volt DC'dir.

##### 3x seri numarası:

Her modül, diğer şeylerin yanı sıra üretim yılı ve ayının kodlandığı benzersiz bir seri numarasına sahiptir. Bir seri numarası plakası ön tarafa camın altına, ikincisi arka tarafa tip plakasının altına / yanına üçüncüsü ise modül çerçevesinin yan tarafına kalıcı olarak takılır.



### 3.2 Genel düzenlemeler ve güvenlik önlemleri

PV sisteminin kurulumuna başlamadan önce, sorumlu makamlardaki ve enerji tedarikçisindeki yönetmelikler, yönergeler ve onay gereklilikleri hakkında bilgi sahibi olunmalıdır. Kurulum sırasında bunlara uyulmalıdır. Başta yangından korunma yönetmelikleri olmak üzere yürürlükteki tüm yerel, bölgesel ve ulusal yasal düzenlemelere ve yönetmeliklere uyulmalıdır.

Kurulum veya devreye alma sırasında yanlış uygulama kişilerin veya solar modüllerin zarar görmesine neden olabilir.

Sistem tasarlanırken bir servis koridoru sağlanması tavsiye edilir.

Çalışma sırasında her zaman koruyucu gözlük ve koruyucu ayakkabı giyilmelidir. Gerekirse, meslek birliklerinin veya ilgili kurumların ilgili yönetmeliklerine ve tavsiyelerine uyun. Fotovoltaik sistem üzerindeki çalışmalar yağmur, kar veya rüzgar altında gerçekleştirilmemelidir.

Cam yüzey ve modül çerçevesi güneş radyasyonu nedeniyle ısınabilir, yanma riski vardır. Gerekirse koruyucu eldiven kullanın.

Arızalı solar modüller güvenlik nedeniyle derhal değiştirilmelidir.

Burada tartışılan AXITEC solar modülleri, uygulama sınıfı A, yani tehlikeli voltaj (IEC 61730: 50 V DC'den büyük veya 240 W'tan büyük; EN 61730: 120 V DC'den büyük) ve genellikle sınırsız erişimin beklendiği tehlikeli güç kurulumlarının gereksinimlerini karşılar.

Solar modüller güneş ışığına maruz kaldıklarında DC voltaj üretirler. 30 V veya daha fazla DC gerilimi ile herhangi bir temas ölümcül olabilir.

Sadece aynı nominal çıkış akımına sahip solar modülleri seri bağlayın. Solar modüller seri bağlandığında, toplam gerilim her bir solar modülün gerilimlerinin toplamına eşit olur. Solar modüllerin maksimum sistem voltajı için lütfen ilgili veri sayfasına bakın.

Güneş modülleri suya daldırılmamalıdır.

Aynalar, mercekler veya diğer cihazlar aracılığıyla güneş ışığını yapay olarak modüle odaklamayın.

Cam bölmesi >2 m<sup>2</sup> olan güneş modülleri Almanya'da sadece 3 m yüksekliğe kadar kamuya açık erişilemez alanlarda binadan bağımsız güneş enerjisi sistemlerinde kurulabilir.

Solar modüller bu talimatlara göre kurulursa, sistem bileşenleri solar modüllerin düzgün çalışmasına izin vermelidir. Solar modüller düzgün şekilde çalıştırılmazsa, garanti geçersiz olabilir veya en azından ciddi şekilde sınırlandırılabilir.

AXITEC solar modülleri hakkında daha fazla bilgi solar modül veri sayfalarında bulunabilir. Veri sayfaları internette [www.axitecsolar.com](http://www.axitecsolar.com) adresinde bulunabilir.

### 3.3 Yangından korunma

Binalarda bina güvenliği ve yangından korunma ile ilgili yönergeler ve yönetmelikler hakkında sorularınız varsa, lütfen sorumlu yerel makamla iletişime geçin.

Yerel makamların gerektirdiği şekilde toprak kaçağı devre kesicileri ve sigortaları kullanın.

Solar modülleri ekipmanların yakınında veya yanıcı gazların oluşabileceği yerlerde kullanmayın.

Modüllerimiz IEC 61730-2'ye göre yangın koruma sınıfı C ile uyumludur. Kural olarak, modüllerimiz uygun şekilde monte edilirse, DIN EN 13501'e göre A sınıfı, yani yanmaz yapı malzemelerinden yapılmış çatılarda yangın riskinin her durumda düşük olarak değerlendirilebileceği varsayılabilir. Bir çatıya monte edildiğinde, modül yalnızca bu uygulama için onaylanmış yanmaz bir çatı kaplaması üzerine monte edilebilir. Ancak, modüllerin montajının ilgili yangından korunma yönetmeliklerine uygun olarak ne ölçüde mümkün olduğu ve gerekirse ek önlemler alınması gerekip gerekmediği her bir durumda sahada ayrı ayrı kontrol edilmelidir. Yönetmeliklere uygun profesyonel montaj sorumluluğu her zaman montajı yapan şirkete aittir.

## 4 Kurulum ve Montaj Talimatları

### 4.1 Montaj hakkında notlar

Solar modüllerin yalnızca kurulum sırasında ambalajından çıkarılması önerilir.

Solar modülleri istiflerken, ambalaj kutusu üzerinde belirtilen üst sınırı aşmayın.

Solar modülleri ambalajından çıkarmadan önce, ambalaj kutusunu havalandırılmış, yağmur geçirmeyen ve kuru bir yerde saklayın.

Cam yüzeyler hasar görmemeli veya çizilmemelidir; özellikle modülün arkası mekanik darbelerle maruz kalmamalıdır (örn. keskin, sert nesnelere).

Güneş modüllerinin veya modül çerçevelerinin üzerine basmayın.

Solar modüller bükülme gerilimi altında monte edilmemeli ve montaj sırasında çerçeve parçaları kendi içinde bükülmemelidir.

Güneş modülü yanları boyunca ezilmemelidir.

Solar modüller kurulum sırasında dikkatli kullanılmalıdır. Ön ve arka tarafa veya kenarlara gelen darbeler modülün hasar görmesine neden olabilir.

Bir çatıya kurulum yaparken, çatının statığının (gerekirse bir yapı mühendisi görevlendirin) fotovoltaik sistemden kaynaklanan yükleri absorbe etmek için yeterince boyutlandırıldığından emin olun.

Solar modül üzerinde değişiklik veya onarım yapılması yasaktır (örn. modül çerçevesine ek delikler açılması, tip plakasının çıkarılması)!

Yeterli arka havalandırma sağlamak için, çerçevenin alt tarafı ile çatı kaplaması arasında en az 10 cm'lik bir mesafe bırakılmalıdır. Daha küçük bir mesafe sadece AXITEC'e danışıldıktan sonra kullanılabilir.

Modül çerçevesindeki drenaj delikleri, montaj çerçevesi tarafından bile kapatılmamalıdır. Belirtilen topraklama delikleri sadece çerçevenin topraklanması içindir.

## 4.2 Konum seçimi

Denizcilik ve mobil uygulamalar genel olarak hariç tutulmuştur. Yüzer kurulumlar yalnızca AXITEC ile görüşüldükten sonra.

Güneş modülleri denize yakın bir yere monte ediliyorsa, kıyı şeridinden en az 500 m mesafe korunmalıdır.

Güneş modülleri deniz seviyesinden 2.000 metre yüksekliğe kurulmamalıdır.

Güneş modüllerinden kaynaklanan parlama göz ardı edilemez. Bu nedenle, güneş modülleri parlamının tehlikeye neden olabileceği yerlere kurulmamalıdır.

Solar modüllerin 3600 Pa'ya kadar kar yükü olan alanlarda kullanımı kurulum tipine (bkz. 5. Mekanik kurulum ) ve modül tiplerine bağlıdır.

Kurulum alanının çevresinde yanıcı gazların oluşmadığından emin olun.

Solar modüller, çalışma sıcaklığı için  $-40^{\circ}\text{C}$  ila  $+85^{\circ}\text{C}$  sıcaklık aralığının altına düşülmemesini veya aşılmasını sağlayan bir ortama monte edilmelidir. Özellikle sıcak ortamlarda, solar modüllerin arkasında yeterli hava sirkülasyonunun sağlanmasına dikkat edilmelidir.

Modül alanının tümüyle gölgelenmesinden kaçınılmalıdır. Modüller kalıcı olarak gölgelenmemelidir (kısmi gölgeleme, noktasal gölgeleme, tek tip gölgeleme veya düzensiz gölgeleme dahil). Kalıcı gölgeleme, hücrelerin uzun bir süre boyunca sürekli olarak gölgelenmesi anlamına gelir, örneğin modüller bir boru, baca, ağaç vb. arkasına monte edildiğinde. Bir modülün gölgeye yanlış yerleştirilmesi veya yetersiz bakım nedeniyle bir kusur (örn. sıcak nokta) meydana gelirse, garanti geçersiz olur. Tamamen veya kısmen gölgede kalan hücrelerdeki güç kaybı, güç kayıplarına, verimin düşmesine ve bölgesel aşırı ısınmaya yol açabilir ve bu da modüllerin hizmet ömrünü olumsuz etkileyebilir. Kalıcı gölgeleme, kapsülleme malzemesinin yaşlanmasını hızlandırabilir ve bypass diyotları üzerinde termal strese neden olabilir. Modüller yine de bu tür gölgeli alanlara kurulursa, modül düzeyinde optimize ediciler (MLPE) gereklidir.

## 4.3 Hizalama

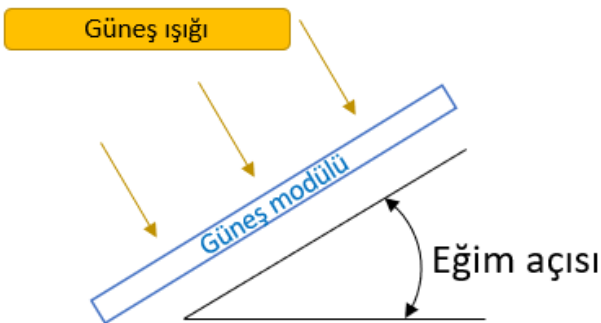
Mümkünse, tüm güneş modülleri aynı şekilde hizalanmalıdır.

Solar modüller hem dikey hem de enine kurulum için uygundur (bkz. 5. Mekanik kurulum).

Güneş modülleri, erime ve yağmur suyunun serbestçe akabileceği ve modülün kalıcı olarak ıslanmayacağı şekilde sabitlenmelidir.

İki yüzeyle güneş modüllerinin arka tarafının verimini artırmak için, alt yapının gölgelemesinden mümkün olduğunca kaçınılmalıdır. Yüksek albedoya sahip bir alt tabaka ve modül ile alt tabaka arasındaki mesafenin artması da iki yüzeyle güneş modüllerinin enerji verimi üzerinde olumlu bir etkiye sahiptir.

Eğim açısı:



En az  $10^{\circ}$ 'lik bir modül eğimi tavsiye edilir. Modül eğimi  $7,5^{\circ}$ 'den az ise, yeterli temizlik sağlanmalıdır. Bina yönetmeliklerine uyulmalıdır (Almanya'da maksimum  $75^{\circ}$ ).

Eğim açısına bağlı olarak, güneş modülleri farklı bir verim sağlar. Optimum eğim açısı, güneş modüllerinin konumuna ve azimutuna bağlıdır.

Seri olarak bağlanan tüm güneş modülleri, optimum enerji verimi için aynı şekilde yönlendirilmelidir.

## 5 Mekanik kurulum

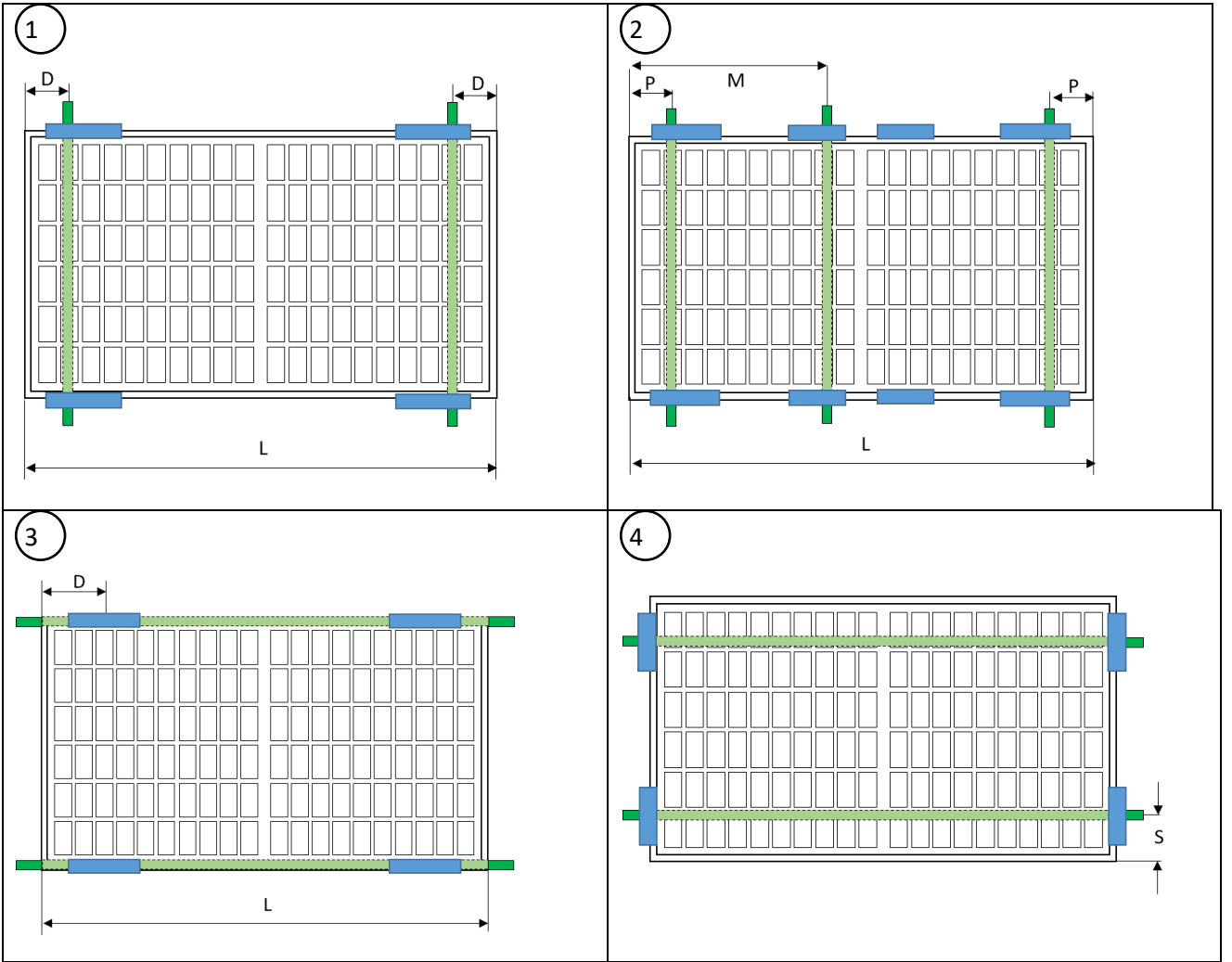
Solar modüller, bir sonraki modüle en az 5 mm mesafe bırakılarak monte edilmelidir.

Destekler, montaj kelepçeleri, vidalar ve diğer sabitleme elemanları piyasada bulunabilir ve korozyonsuz olmalıdır. Özellikle, sabitleme elemanları yerel rüzgar ve kar yüklerine dayanacak şekilde tasarlanmalıdır.

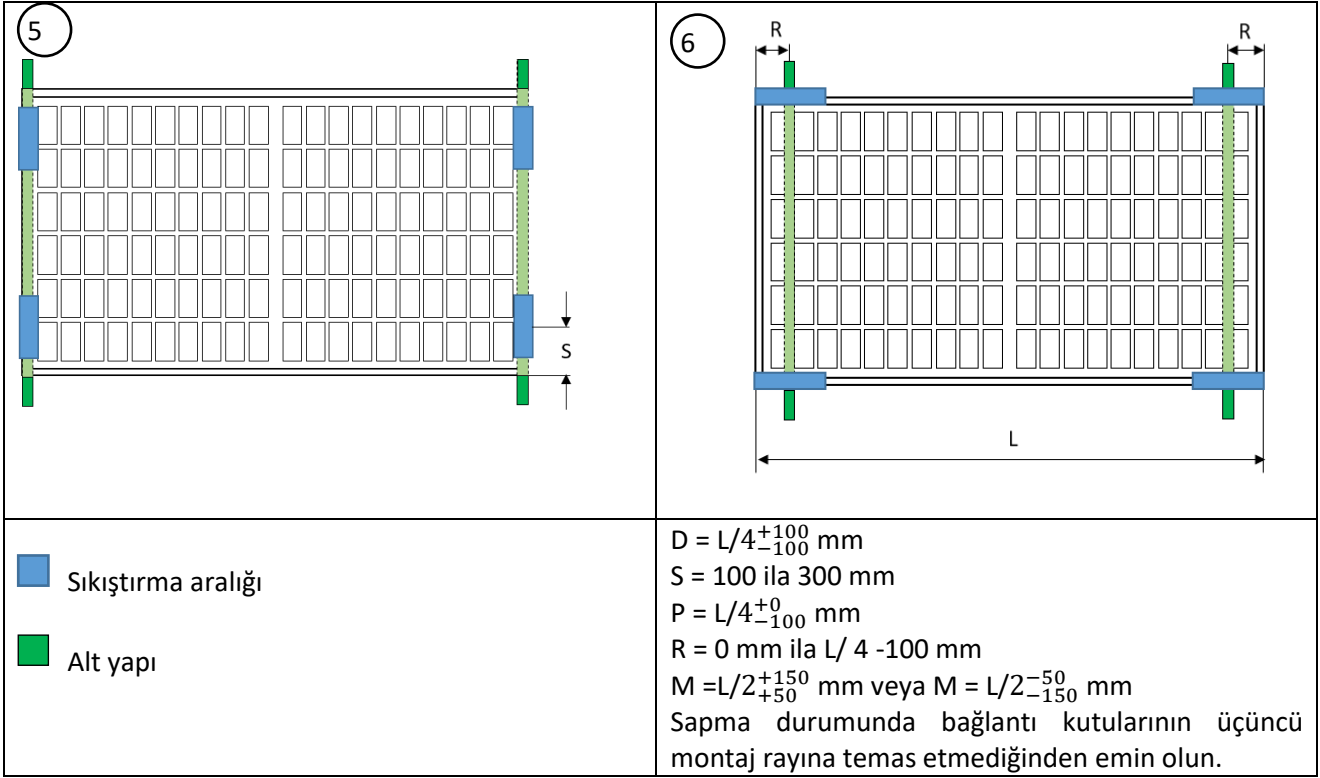
### 5.1 Kelepçeli montaj

Montaj kelepçeleri kullanılırken, solar modüller en az dört noktadan payandalara dönüşümlü olarak sabitlenmelidir. Kelepçelerin konumu montaj bölgesi içinde olmalıdır. Montaj kelepçeleri tüm modül çerçevesini kapsamalı ve solar modülü payandalara kelepçelemelidir. Bükülmeden monte edilmelidirler. Kullanılan modül kelepçeleri ön cama temas etmemeli ve çerçeveyi deforme etmemelidir.

En az 40 mm uzunluğunda bir kelepçe kullanılması tavsiye edilir. Kelepçe boyunca gölgelenmeden kaçının. Montaj kelepçelerinin sıkma torkunun tam değeri için lütfen kelepçe üreticisinin spesifikasyonlarına bakın.







İzin verilen kurulum varyantları için tasarım yükleri\* (basınç / emme)

Modül tipi	Montaj varyantı					
	1	3	2	4	5	6
108-hücre 120 hücreli 60 hücreli	3600/1600 Pa	3600/1600 Pa	1600/1600 Pa	1200/1200 Pa	1200/1200 Pa	
144 hücreli 72 hücreli	1600/1600 Pa	3600/1600 Pa	-	-	-	
132-hücre	1600/1600 Pa	1600/1600 Pa	-	-	-	

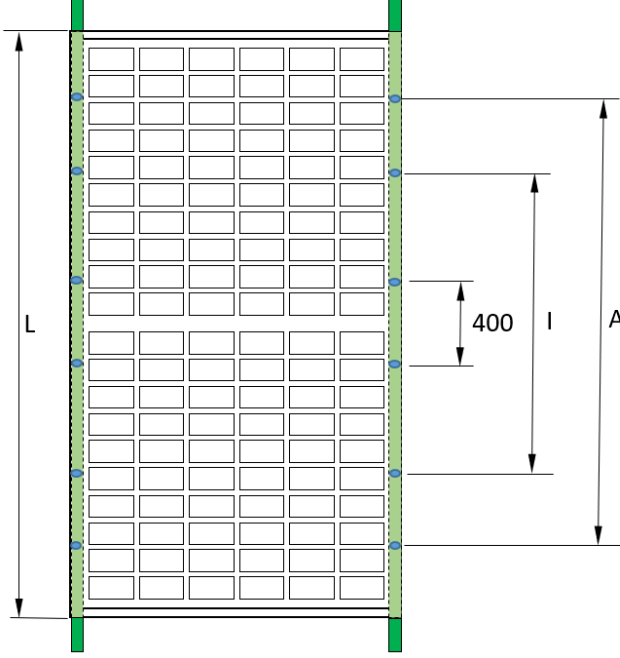
\*Güneş modülü düzlemine dik olarak 1,5 kat daha yüksek test yükü ile test edilmiştir

Örnek:

Modül tipi	Modül			Mesafe modülü sabitleme uzun kenarı		Mesafe modülü sabitleme kısa kenarı	
	Uzunluk [mm]	Genişlik [mm]	Derinlik [mm]	min [mm]	maks [mm]	min [mm]	maks [mm]
108 hücre	1722	1134	30	330,5	530,5	100	300

## 5.2 Sabitleme delikleri aracılığıyla montaj

Montaj kelepçeleri yerine, solar modüller çerçevesinde (uzun modül tarafı) bulunan montaj delikleri kullanılarak da alt yapıya bağlanabilir. Montaj vidaları en az dört noktadan dönüşümlü olarak payandalara sabitlenmelidir.



Montaj-delme	Vida	tavsiye edilir Sıkma torku
14*9 mm	M8	12,5 Nm - 18 Nm
10*6,5 mm	M6	8 Nm - 12Nm
10*7 mm	M6	8 Nm - 12Nm

Montaj delikleri ile montaj için nominal yükler\* (basınç / emme)

Modül tipi	Montaj varyantı		
	İç 4 delik (I)	Dış 4 delik (A)	400 mm delikler
108-hücre 120 hücreli 60 hücreli	3600 Pa / 1600 Pa	1600 Pa / 1600 Pa	-
144 hücreli 72 hücreli	1600 Pa / 1600 Pa	1600 Pa / 1600 Pa	1200 Pa / 1200 Pa
132-hücre	1600 Pa / 1600 Pa	1600 Pa / 1600 Pa	1200 Pa / 1200 Pa

\*Modül düzlemine dik olarak 1,5 kat daha yüksek test yükü ile test edilmiştir

144 hücreli XXL ve 132 hücreli XQ modülleri, izleme braketi sistemi ürünleri için uygun olan 400 mm aralıklı ek 4 montaj deliğine sahiptir.

## 5.3 Ekleme sistemleri ile montaj

Kesici uç sistemi üreticisinden onay alınamaması durumunda kesici uç sistemleri için ayrı onaylar talep edilebilir.

## 6 Elektrik tesisatı

Münferit solar modüllerin birbirlerine elektrik bağlantısı ve invertör bağlantısı, solar modüllere önceden monte edilmiş aynı tip konektörlerle yapılmalıdır. Kablolar taşıyıcı olarak kullanılmamalı veya bükülmemeli ve çekme gerilimi altında monte edilmemelidir. Sadece kurulum yerindeki yerel spesifikasyonlara uygun özel solar kablolar ve uygun konektörler kullanın.

Modüllerin topraklanması ve bağlanması için sadece sertifikalı solar kablolar (örn. EN 50618 veya IEC 62930 onaylı) kullanılabilir. Önerilen minimum kablo kesiti 4 mm<sup>2</sup>'dir (#12 AWG) ve en az 90°C'ye kadar ısıya dayanıklı olmalıdır. Minimum bükülme yarıçapı kablo çapının 5 katıdır.

Kabloyu UV ışınlarına dayanıklı kablo bağlarıyla montaj sistemine sabitleyin ve kabloları doğrudan güneş ışığı gelmesini önleyin.

Kablolar ve konektörler çatı kaplamasına dayanmamalı ve su taşıyan düzlemde bulunmamalıdır.

Elektrik kurulumu ve devreye alma sadece solar modüllerin kullanımı ve kurulumu için ilgili standartları ve yönetmelikleri bilen kalifiye bir elektrikçi tarafından gerçekleştirilebilir. Kullanım kılavuzumuz, yukarıda belirtilen bilgilere sahip olmayan kişilerin solar modülü kurmasına izin vermez.

Solar modüller kısa devre koşulları altında çalıştırılmamalıdır.

Çalışma sırasında modül fiş bağlantılarının sökülmesi elektrik arklarına (yırtılma kıvılcıkları) yol açabilir ve bu nedenle kişileri ve malları tehlikeye atabilir. Fişlere ve prizlere herhangi bir nesne sokmayın!

### 6.1 Elektrik tasarımı

Sistemde kullanılan cihazların voltaj özelliklerine karşılık gelen maksimum sayıda solar modül bağlayın. Solar modüller (koruma sınıfı II'ye göre) izin verilen sistem geriliminden daha yüksek bir gerilimle çalıştırılmamalıdır. Spesifikasyonlar, solar modüllerin veri sayfasında veya ilgili invertörlerin veri sayfasında bulunabilir.

Bağlanan tüm elektrikli bileşenler sistemin maksimum çalışma voltajına göre tasarlanmalıdır

Bir modül, özel çevre koşulları nedeniyle standart test koşullarında belirtilenden daha yüksek bir akım ve/veya gerilim sağlayabilir. PV sistemleri tasarlanırken, güneş modüllerinin çıkışına bağlanan kablolar, sigorta ve invertör gibi bileşenlerin nominal değerlerini belirlemek için  $I_{sc}$  ve  $U_{oc}$  değerleri 1,25 faktörü ile çarpılmalıdır.

Dizi başına mümkün olan maksimum modül sayısını belirlemek için, en düşük sıcaklıktaki açık devre gerilimi kullanılmalıdır:

$$U_{system,max} \geq N \times U_{OC,STC} \times [1 + \beta_{U_{oc}} \times (\vartheta_{min} - 25)]$$

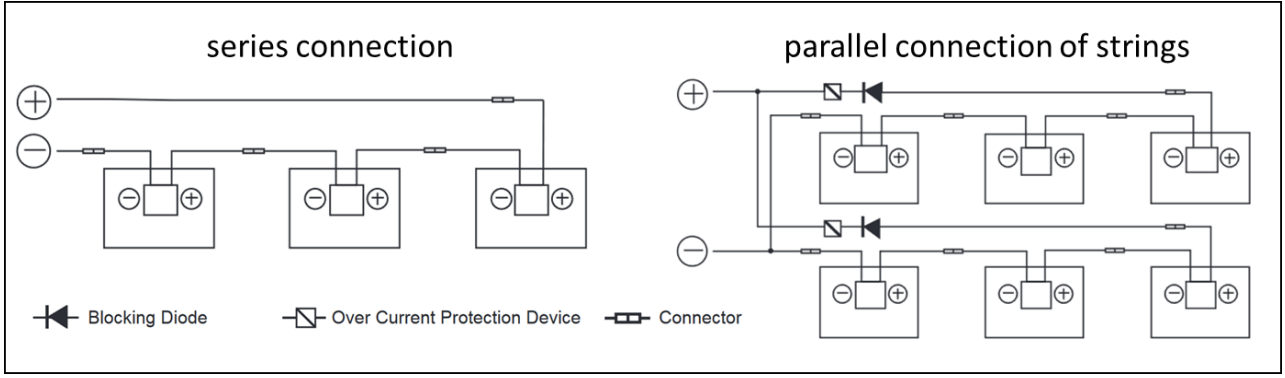
$N$  = number of seriell modules;

$\beta_{U_{oc}}$  = temperature coefficient of  $U_{oc}$ ;

$\vartheta_{min}$  = minimum temperature at location

Belirtilen koruma sınıflarına uyulmalıdır, ancak en az IP65 olmalıdır. Konektörleri birbirine takarken, boşluksuz bir bağlantı sağlayın.

Seri bağlantı için yalnızca aynı amper değerine sahip solar modüller kullanılmalıdır; paralel bağlantı için yalnızca aynı gerilime sahip solar modüller kullanılmalıdır. Solar modüller, bir modülün pozitif terminali bir sonraki modülün negatif terminaline bağlanarak seri olarak bağlanabilir.



Solar modüllerin paralel bağlantısı için aşırı akım korumasına yönelik uygun önlemler (örn. dizi sigortası) gereklidir. Veri sayfasına göre ters akımla ilgili olarak belirtilen yük kapasitesinin aşılmadığından emin olunmalıdır. İki'den fazla paralel dizi varsa, dizi sigortaları ve dizi diyotları kullanılmalıdır.

Yıldırım çarpmasından kaynaklanan gerilimleri azaltmak için, tüm iletken döngülerinin alanı mümkün olduğunca küçük olmalıdır.

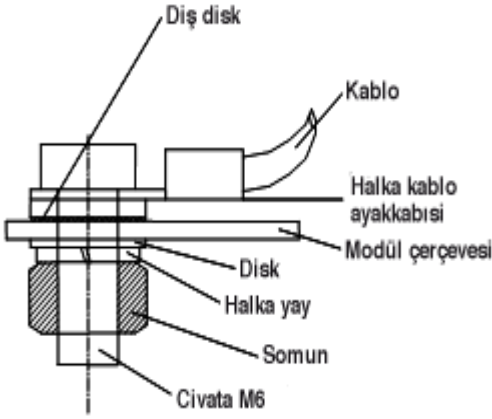
## 6.2 Bypass diyot

Yarım hücreli modüllerin bağlantı kutularının her biri, hücre dizisine paralel olarak bağlanan bir baypas diyotu içerir. Gölgeleme durumunda, diyot modülün etkilenen kısmını baypas edebilir ve böylece aşırı ısınmadan koruyabilir ve tüm sistemin güç kayıplarını azaltabilir. Yine de kısmi gölgelemeden kaçınılmalıdır. Baypas diyotunun aşırı akım koruma cihazı olmadığını unutmayın.

Diyot arızalıysa, montajcı veya sistem bakım tedarikçisi Axitec ile iletişime geçmelidir. Lütfen modül bağlantı kutusunu kendiniz açmaya çalışmayın.

Her modül 3 bypass diyotu içerir.

### 6.3 Topraklama



Güneş modüllerinin topraklanması ülkeye özgü şartnamelere ve yasalara göre yapılmalıdır. Binada halihazırda bir yıldırımdan korunma sistemi varsa veya planlanmışsa, PV sistemi doğrudan yıldırım çarpmalarına karşı koruma konseptine entegre edilmelidir. Transformatörsüz bir invertör kullanılıyorsa, invertör üreticisinin spesifikasyonlarına göre eşpotansiyel bağlama gerekebilir. Ülkeye özgü yasalara uyulmalıdır.

Solar modüllerin topraklanması sadece çerçeve profilinde bu amaç için belirtilen noktalarda, çerçeveye elektriksel olarak iletken bir şekilde bağlanmış bir topraklama kablosu aracılığıyla yapılmalıdır.

Topraklama için sadece sertifikalı kablolar kullanılabilir.

## 7 Bakım ve temizlik

### 7.1 Bakım

Düzenli olarak muayene edilmesini tavsiye ederiz:

- Modülde hasar ve kırık cam olup olmadığını düzenli olarak kontrol edin.
- Tüm elektrik bağlantılarının sıkı ve korozyonsuz olduğunu kontrol edin.
- Kabloların bütünlüğünü kontrol edin
- Güvenli tutuş ve sağlamlık için montaj sistemini kontrol edin

Düşük enerji veriminin en yaygın nedenleri şunlardır:

- Yanlış veya hatalı kablolama
- Yanmış sigortalar veya atmış devre kesiciler
- Güneş modüllerinin ağaçlar, direkler veya binalar tarafından gölgelenmesi
- İnvvertör arızası
- Uygun olmayan bakım ve temizlik
- Güneş modüllerinin kirlenmesi
- Güneş modüllerinin uygun olmayan eğim açısı veya yönü

## 7.2 Temizlik

Eğim yeterliyse ( $\geq 15^\circ$ ), güneş modüllerinin temizlenmesi genellikle gerekli değildir (yağmurla kendi kendini temizler). Düz bir açıyla monte edilmişlerse ve/veya çok fazla kir/toz varsa, yüksek enerji verimini korumak için zaman zaman zaman temizlemek faydalı olabilir.

Bir fotovoltaik sistemin temizlenmesi elektrik çarpması ve modüller ile diğer bileşenlerin zarar görmesi riskini içerir. Bu nedenle, temizliğin yalnızca elektrikli bileşenlere su uygulamanın risklerini bilen ve kişisel koruyucu ekipmana sahip eğitilmiş personel tarafından yapılmasını öneriyoruz. Modüller hasar görürse elektrik çarpması riski artar. Temizlemeden önce modülleri kontrol edin. Elektrik çarpması riskini azaltmak için sistem kapatılmalı ve temizlik düşük güneş ışığı altında yapılmalıdır.

Temizleme işlemi için gereklilik:

- Modüllerde kuru temizleme yapılmaz.
- Temizlik için toplam sertliği 75 mg/L'den az olan yağmur suyu veya musluk suyu kullanılabilir.
- Akan su ağır kirleri çıkarmak için yeterli değilse, yumuşak, iletken olmayan bir sünger veya benzeri bir alet kullanın. Gerekirse, temizleme işlemine yardımcı olmak için aşındırıcı olmayan, yakıcı olmayan ve hafif bir cam temizleyici kullanılabilir. Temizleyici kalıntıları yeterli miktarda akan su ile durulanmalıdır.
- Yüksek basınçlı temizleyici kullanmayın ve modüllerin arkasını fırçalamayın.
- Modüllerin üzerinde durmak veya yürümek yasaktır.
- Modül sıcaklığı ile su sıcaklığı arasındaki fark 20 K'yi geçmemelidir.

## 8 Sorumluluk Reddi

Bu kurulum ve montaj talimatları genel olarak kullanılan sistemler için geçerlidir. Tüm bilgiler garantisizdir. AXITEC Energy GmbH & Co. KG, bu kullanıcı bilgilerinde yer alan talimatlardan sapılması durumunda solar modüllerin kullanımı ve işlevselliği konusunda hiçbir sorumluluk kabul etmez. Bu kullanıcı bilgilerine ve solar modüllerin kurulum, işletim, kullanım ve bakım koşullarına ve yöntemlerine uyulması AXITEC Energy GmbH & Co. KG tarafından kontrol edilemediğinden veya izlenemediğinden, AXITEC Energy GmbH & Co. KG yanlış kullanım, hatalı kurulum, işletim, kullanım veya bakımdan kaynaklanan hasarlar için hiçbir sorumluluk kabul etmez.

Ayrıca, solar modüllerin kullanımından kaynaklanan patent ihlalleri veya diğer üçüncü taraf haklarının ihlalleri için sorumluluk, yasalarca zorunlu kılınmadığı sürece hariç tutulmuştur.